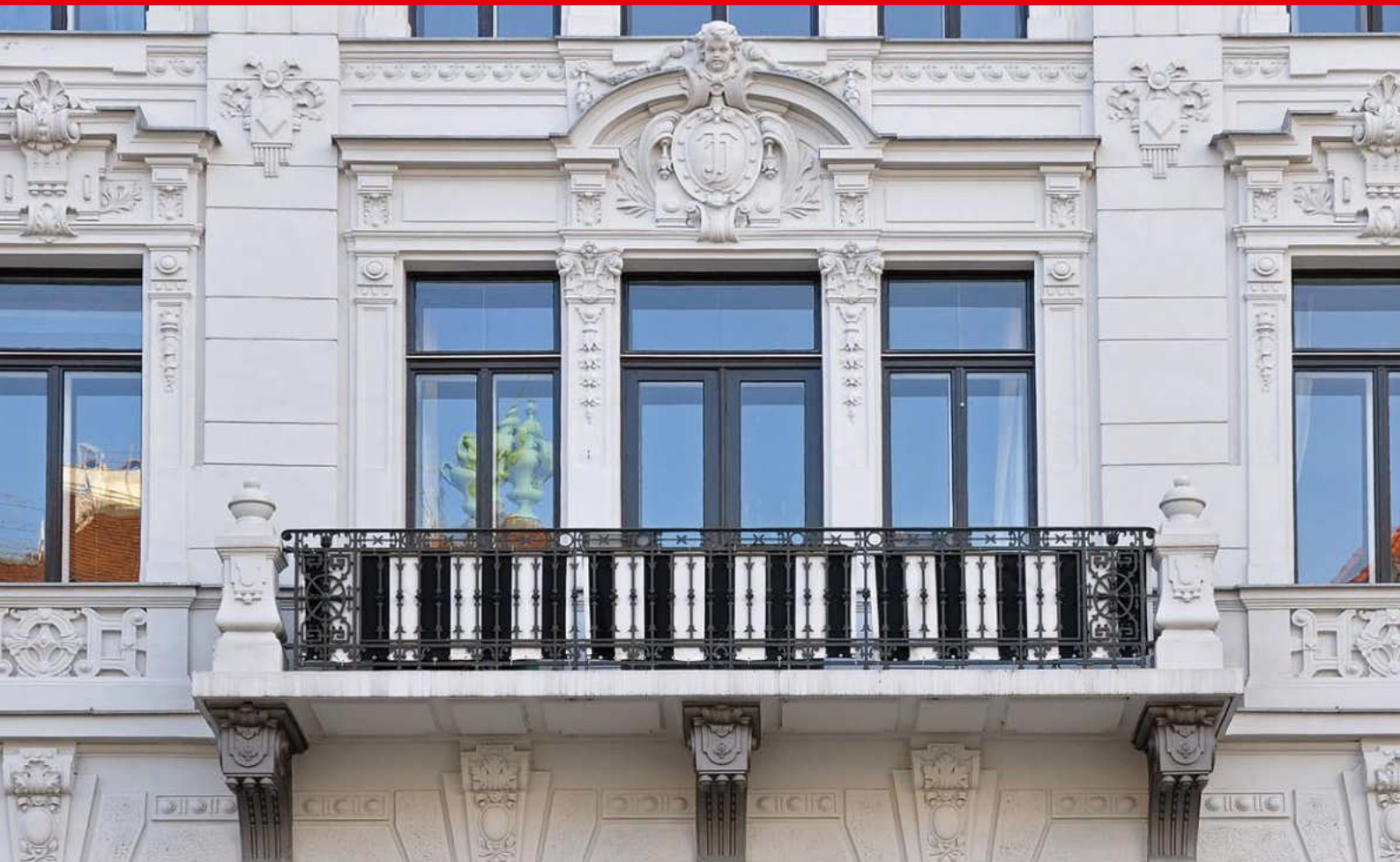


FENSTERMONTAGE NACH STAND DER TECHNIK

Professionelle Lösungen mit 10 Jahre Systemgarantie



INHALT

Wieso hat die fachgerechte Fenstermontage so eine große Bedeutung?	Seite 3
Begriffserklärung	Seite 4 - 5
Die Würth - 10 Jahre Systemgarantie	Seite 6 - 7
Das IFT Montagetool und der Konfigurator Fensterbau	Seite 8 - 10
Einbausituationen und die passenden Produkte	Seite 11 - 14
Übersicht der verschiedenen Funktionsebenen und Kombinationsmöglichkeiten	Seite 15 - 17
Produkte für die äußere Funktionsebene	Seite 18 - 21
Produkte für die mittlere Funktionsebene	Seite 22 - 23
Produkte für die Befestigung	Seite 24 - 30
Produkte für die innere Funktionsebene	Seite 31 - 34
Produkte für die innere und äußere Funktionsebene	Seite 35 - 36
Produkte für die kombinierte Montage	Seite 37 - 38
Verbindungen im Fensterherstellung	Seite 39 - 40
Nachträgliche Gebäudesicherheit	Seite 41 - 45
Prüfberichte und Zulassungen Fenstermontage	Seite 46 - 49
Zubehörprodukte zur Fenstermontage	Seite 50 - 51



WIESO HAT DIE FACHGERECHTE FENSTERMONTAGE SO EINE GROSSE BEDEUTUNG?

- Die Entwicklung der letzten Jahre hat sich immer deutlicher in Richtung der energetischen Effizienz von Gebäuden bewegt. Dies betrifft sowohl die haustechnischen Anlagen, als auch die Gebäudehülle. Der Verbrauch von Primärenergie, die zur Beheizung eines Gebäudes nötig ist, soll deutlich gesenkt werden. Die Fenster und Haustüren als integraler Bestandteil der Gebäudehülle nehmen dort einen wichtigen Stellenwert ein. Bauelemente, die U-Werte erreichen von denen vor Jahren noch niemand ahnte, dass diese überhaupt erreichbar sind, erfordern natürlich eine fachgerechte Montage, um ihre wärmedämmenden Eigenschaften in der Gebäudehülle optimal einzubringen.
- Ein schlecht montiertes Fenster bereitet Probleme wie z. B. Tauwasseranfall und daraus resultierenden Schimmelschäden. Nicht zu vergessen sind natürlich auch die damit einhergehenden Verluste an Wärme und Energie.
- Nicht ohne Grund wird deshalb in der aktuellen EnEV explizit mit folgendem Satz auf die Ausbildung der Fugen hingewiesen. „Zu errichtende Gebäude sind so auszuführen, dass die wärmeübertragende Umfassungsfläche, einschließlich der Fugen, raumseitig dauerhaft luftundurchlässig, entsprechend den anerkannten Regeln der Technik abgedichtet ist.“



BEGRIFFSERKLÄRUNG

Stand der Technik

Unter Stand der Technik werden die technischen Möglichkeiten zusammengefasst, die zum aktuellen Zeitpunkt gewährleistet sind und die sich ihrerseits auf wissenschaftliche und technische Erkenntnisse stützen. Durch die Klausel „Stand der Technik“, etwa in Verträgen, soll sichergestellt werden, dass es zum Einsatz der besten verfügbaren Technik kommt.

Unternehmererklärung

Bau- und Handwerksunternehmen, die energetische Sanierungen vornehmen, sind seit 2009 dazu verpflichtet, eine sogenannte Unternehmererklärung abzugeben. Damit müssen sie bestätigen, dass sie alle Auflagen der Energie-Einsparverordnung (§26a Abs. 1 EnEV 2009) erfüllt haben. Das gilt für Arbeiten an der Gebäudehülle, also an Wänden, Dachflächen oder Fenstern und für Veränderungen der „Gebäudeausrüstung“ (Sanitär-, Heizungs- und Klimatechnik). Stellen Handwerksunternehmen die Unternehmererklärung nicht aus, begehen sie eine Ordnungswidrigkeit. Ihnen droht ein Bußgeld zwischen 5.000 und 50.000 Euro.

Schlagregendichtheit

Sie beschreibt das Vermögen einer Baukonstruktion oder einer Dichtung (z. B. eines Kompribandes), dem Regenwasser zu widerstehen. Wird eine Konstruktion (z. B. eine Fassade) zusätzlich noch durch Wind angeströmt, bildet sich vor dieser Konstruktion ein Staudruck, welcher von der Windgeschwindigkeit abhängt. Dieser Staudruck treibt das Regenwasser noch zusätzlich durch die Abdichtung, so dass eine Schlagregensicherheit mit einem Druck in Pascal (Pa) angegeben wird. Eine Schlagregendichtheit von 600 Pa bedeutet beispielsweise, dass das Regenwasser auch unter Belastung von 600 Pa Druckdifferenz nicht durch eine Fugenabdichtung dringt. Die Schlagregendichtheit wird in der EN 12208 definiert. Diese Norm ersetzt die Norm DIN 18055.

U-Wert

Der U-Wert stellt das Maß für den Wärmedurchgang durch ein Bauteil dar und wird in $W/(m^2K)$ = Watt geteilt durch Quadratmeter mal Kelvin angegeben. Je kleiner der U-Wert, desto besser, weil dann weniger Wärme durch ein Bauteil geleitet wird.

U_f-Wert (f für engl. frame): Kennwert für Fensterrahmen
 U_g-Wert (g für engl. glazing): Kennwert für Fensterglas
 U_w-Wert (w für engl. window): Kennwert des gesamten Fensters

Wasserdampfdiffusionswiderstandszahl

Sie gibt an, um welchen Faktor das betreffende Material gegenüber Wasserdampf dichter ist als eine gleich dicke, ruhende Luftschicht. Je größer der μ -Wert, desto dampfdichter ist ein Baustoff.

Regeln der Technik

Die anerkannten Regeln der Technik unterscheiden sich vom Stand der Technik dadurch, dass letzterer eine höhere Stufe der technischen Entwicklung darstellt, sich aber in der Praxis noch nicht langfristig bewährt haben muss. Für Bauleistungen wird aufgrund der Dauerhaftigkeit des Werkes sowie des Kenntnisstandes der Ausführenden in der Regel die Einhaltung der anerkannten Regeln der Technik gefordert.

Sd-Wert

(Wasserdampfdiffusionsäquivalente Luftschichtdicke)

Der Sd-Wert gibt an, wie dick eine Luftschicht sein müsste, damit sie diffundierendem Wasserdampf den gleichen Widerstand entgegensetzt wie das betreffende Material in der jeweiligen Dicke. Die Maßeinheit ist Meter m.

Zusammenhang von μ - und Sd-Wert

$$\mu\text{-Wert} \times \text{Materialdicke in Meter m} = \text{Sd-Wert in Meter m}$$

Sd-Bemessungswerte

Sd-Wert	Grad der Dichtheit	Feuchtigkeitschutz
0,5 m	diffusionsoffen	hoch
0,5 m < 1.500 m	diffusionshemmend (Dampfbremse)	mittel
1.500 m	diffusionsdicht (Dampfsperre)	gering

Taupunkttemperatur

Der Taupunkt, auch die Taupunkttemperatur genannt, ist diejenige Temperatur von feuchter Luft, die bei unverändertem Druck unterschritten werden muss, damit sich Wasserdampf als Tau oder Nebel abscheiden kann. Am Taupunkt beträgt die relative Luftfeuchtigkeit 100 %. Die Luft ist dann mit Wasserdampf gesättigt. Je mehr Wasserdampf die Luft enthält, umso höher liegt deren Taupunkttemperatur. Der Taupunkt kann daher zur Bestimmung der absoluten Luftfeuchtigkeit dienen.

Isothermenverlauf

Mit Hilfe der Isothermendarstellung können Temperaturverläufe zu jeder Einbausituation dargestellt werden. Anschlussproblematiken können analysiert und gelöst werden. Ferner ist die Isothermendarstellung bei der Beurteilung von Schadensfällen hilfreich. Die zur Beurteilung eines Anschlusses wichtigste Isotherme ist die 10 °C(9,3 °C)-Isotherme. Sie soll innerhalb der Konstruktion verlaufen, um einer Tauwasserbildung vor der inneren Anschlussfuge vorzubeugen und möglichst schwach gekrümmt sein, um den Wärmeverlust über den Anschlussbereich gering zu halten. In Verbindung mit der Mindestanforderung $f_{Rsi} > 0,70$ wird die 13 °C(12,6 °C)-Isotherme herangezogen. Diese von der 10 °C-Isotherme abweichende Temperatur berücksichtigt die Erkenntnis, dass Schimmelpilzbildung bereits bei länger anhaltenden relativen Luftfeuchten im oberflächennahen Bereich von 80 % auftreten kann.

Temperaturfaktor f_{Rsi}

Der Temperaturfaktor f_{Rsi} wird nach DIN EN ISO 10211 ermittelt. Der Index R_{si} steht für den der Berechnung zugrunde gelegten raumseitigen Wärmeübergangswiderstand R_{si} .

Kapillarwirkung

Kapillarität oder Kapillareffekt ist das Verhalten von Flüssigkeiten, dass sie bei Kontakt mit Kapillaren, z. B. engen Röhren, Spalten oder Hohlräumen in Feststoffen zeigen. Diese Effekte werden durch die Oberflächenspannung von Flüssigkeiten selbst und der Grenzflächenspannung zwischen Flüssigkeiten und der festen Oberfläche hervorgerufen. Beispielhaft ist ein in Wasser getauchtes Glasröhrchen, in welchem das Wasser ein Stück gegen die Gravitationskraft nach oben steigt.



SICHERHEIT IM SYSTEM – BAUKÖRPERANSCHLUSS- KOMPONENTEN GARANTIERT UND SICHER EINSETZEN

Mit Würth haben Sie einen kompetenten Partner rund um den Baukörperanschluss und praxiserprobte Lösungen mit Garantie...

... UND DAS FÜR MINDESTENS 10 JAHRE

Marktübliche Materialgarantien ersetzen Ihnen im Fall eines Schadens am einzelnen Produkt den Materialwert. Marktübliche Funktionsgarantien garantieren Ihnen die beschriebene Funktion und ersetzen Ihnen ebenfalls nur das verwendete Material, evtl. zusätzlich das kombinierte Produkt.

Die Würth Systemgarantie für den Baukörperanschluss geht über die Leistungen der marktüblichen Material- und Funktionsgarantien hinaus!

Gehen auch Sie einen Schritt weiter in Richtung Sicherheit und erhalten Sie bei systemreiner Produktverarbeitung Ihre persönlich zertifizierte und objektbezogene 10-Jahres-Systemgarantie, die im Schadensfall für Materialersatz, Materialausbau und Materialwiedereinbau aufkommt.

Sie müssen nicht einen Cent mehr bezahlen!

SYSTEMGARANTIE

Seit 2010

Garantiert

- Materialersatz
- Materialausbau
- Materialwiedereinbau

FUNKTIONSGARANTIE

Seit 2007 RAL

MATERIALGARANTIE

Standard

VORTEILE, DIE FÜR SICH SPRECHEN!

1

Schriftliche Bestätigung

Mit Ihrer persönlich zertifizierten und objektbezogenen 10-Jahres-Systemgarantie für den Baukörperanschluss für Fenster und Fenstertüren verfügen Sie über eine schriftliche Bestätigung Ihrer Garantie, auf die Sie sich berufen können.

2

Verkaufsargument

Nutzen Sie Ihre objektbezogene 10-Jahres-Systemgarantie als Verkaufsargument bei Ihren Bauherren und Sie beweisen hiermit Ihr Bewusstsein für Qualität!

3

Nur ein Ansprechpartner

Verarbeiten Sie alles im bewährten und abgestimmten Würth Baukörperanschlusssystem und Sie haben nur einen Ansprechpartner.

IN NUR DREI SCHRITTEN ZUR SICHERHEIT IM SYSTEM:

1. Verarbeitung der Würth Baukörperanschlussprodukte im System
2. Objektbezogene Garantiebögen ausfüllen
3. Per E-Mail an systemgarantie@wuerth.com oder per Fax an 07940 15-52431

Und schon erhalten Sie Ihre persönlich zertifizierte und objektbezogene 10-Jahres-Systemgarantie für den Baukörperanschluss von Fenster und Fenstertüren!



FENSTEREINBAU PERFEKT GEPLANT

Das ift-Montagetool für die einfache und fachgerechte bauphysikalische Planung des Fenstereinbaus.

Mit nur wenigen Klicks erstellen Sie einen individuellen Montagepass.

Die neue, kostenlose Software ist jetzt als Basisversion 1.0 online. Diese enthält bereits zahlreiche aufwendig ift-geprüfte und zertifizierte Systeme und Produkte.

Jetzt kostenlos auf montagetool.de registrieren und in der Basisversion mit geprüften Systemen planen.

- Software zur Planung, Berechnung und Bestätigung individueller Einbausituationen
- Mit eindeutiger Produktzuordnung zur fachgerechten Ausführung
- Einfache Eingabe der Einbausituation
- Automatische Ermittlung der Werte unter Berücksichtigung relevanter Vorschriften
- Bestätigung der Einbausituation für Kunde, Endkunde, Architekt und Planer
- Perfekte und detaillierte Dokumentation durch ift-Montagepass als geschützte PDF-Datei
- Gemeinsam entwickelt von Würth und dem ift-Rosenheim



Baukörperanschlussysteme
nach ift-Zertifizierungsprogramm
QM360: 2014
Reg.-Nr.: 188 7050098



HOHE SICHERHEIT



Bis ins Detail dokumentiert

Alle Produkte sind in einer Datenbank hinterlegt, verfügen über die notwendigen Prüfungen und Zertifikate. Zusammen mit der vergebenen Identifikationsnummer und dem QR-Code wird für den ift-Montagepass eine hohe Sicherheit erreicht.

Der Montagepass enthält

- f_{RSI} -Wert als relevante Kenngröße muss gemäß EnEV und DIN 4108-2 über 0,7 liegen
- Querschnittzeichnung
- Verarbeitungshinweise für verwendete Materialien mit den zugehörigen Produkten zur Montage

1. Einbausituation eingeben

Die Parameter sind Wandaufbau und -material, Fenstermaterial, Profil- und Abdichtungssystem sowie die seitliche Befestigung. Die Produktauswahl passt sich automatisch der Einbausituation und dem gewählten Untergrund an.

2. Werte werden automatisch ermittelt

Die Berechnung des Baukörperanschlusses erfolgt in Echtzeit mit dem validierten Berechnungsprogramm WinISO unter Berücksichtigung relevanter Vorschriften.

3. Der ift-Montagepass

Beleg für den bauphysikalisch korrekten Fenstereinbau oder Baukörperanschluss: Im geschützten PDF-Dateiformat bestätigt der ift-Montagepass die Einbausituation für Kunde, Endkunde, Architekt und Planer.

Jetzt gratis registrieren:
www.montagetool.de

FENSTEREINBAU KONFIGURATOR

Der Würth Fensterbaukonfigurator – fach- & normierungsgerechte Montagelösung für den Baukörperanschluss

Sie geben die Abmessungen des Bauelements vor und werden über die von Ihnen gewählte Einbauvariante des Bauelements fachgerecht zu den dazu verwendbaren Abdichtungs- und Dämmprodukten geführt. Wir liefern Ihnen individuelle Lösungen, die auf die jeweilige Baukörperanschlussituation abgestimmt sind. Bei Verwendung der passenden Produktkombinationen wird automatisch für Sie und das bestehende Bauobjekt die 10-Jahre Systemgarantie für den Baukörperanschluss generiert.

• Oberer Baukörperanschluss

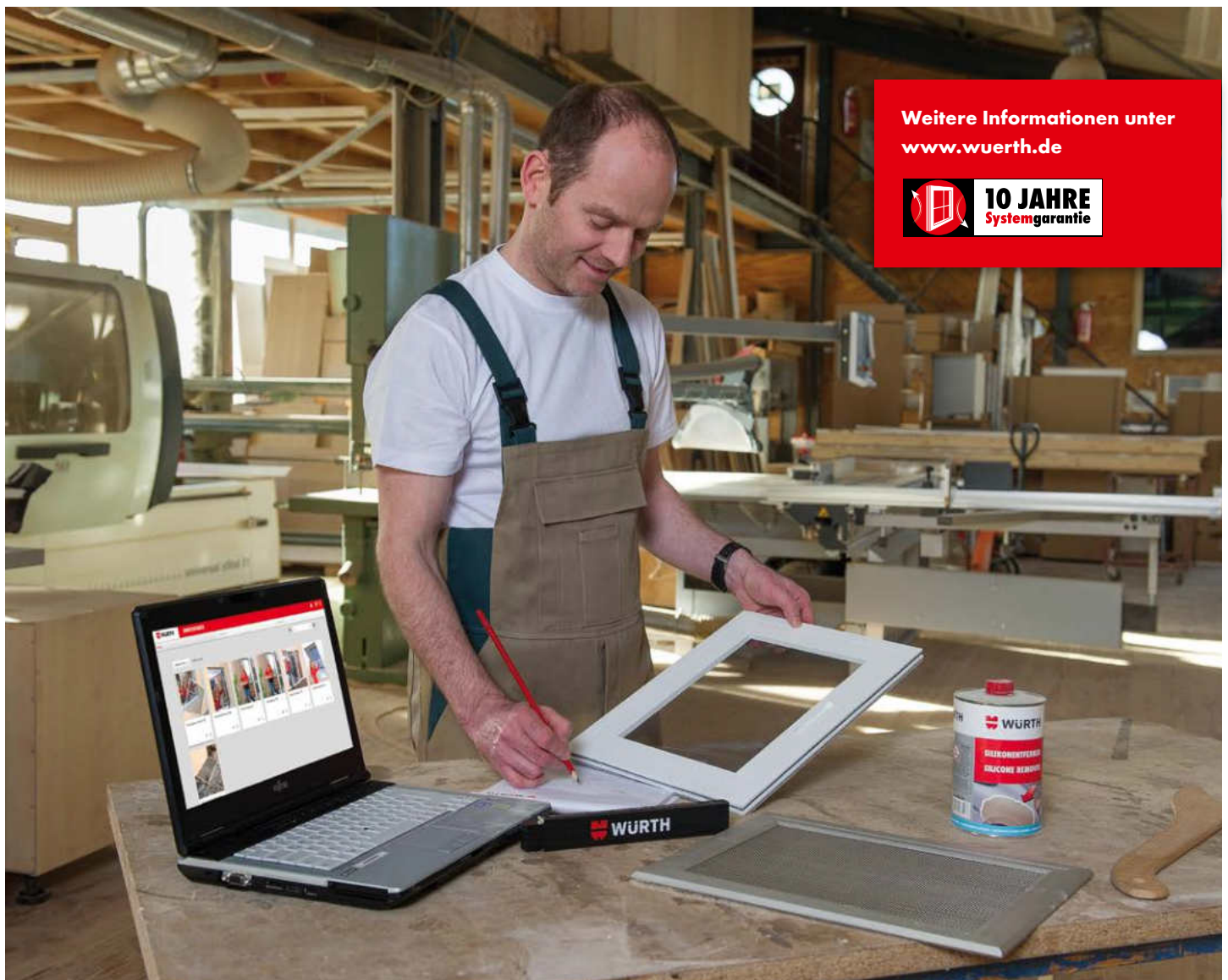
Ob Sturzrolladenkasten, Aufsatzelement oder ohne – wir bieten Ihnen eine Vielzahl an fachgerechten Lösungsvarianten für den oberen Anschluss zwischen Bauelement und Baukörper.

• Seitlicher Baukörperanschluss

Leibungsmontage, teilflächenversetzte oder komplett vor der Wand montierte Bauelemente bedürfen einer sorgfältigen Planung des Baukörperanschlusses. Wir führen Sie über definierte Zeichnungen zu praktikablen Einsatzvarianten der Produkte des Würth Baukörperanschlusses.

• Brüstungsanschluss

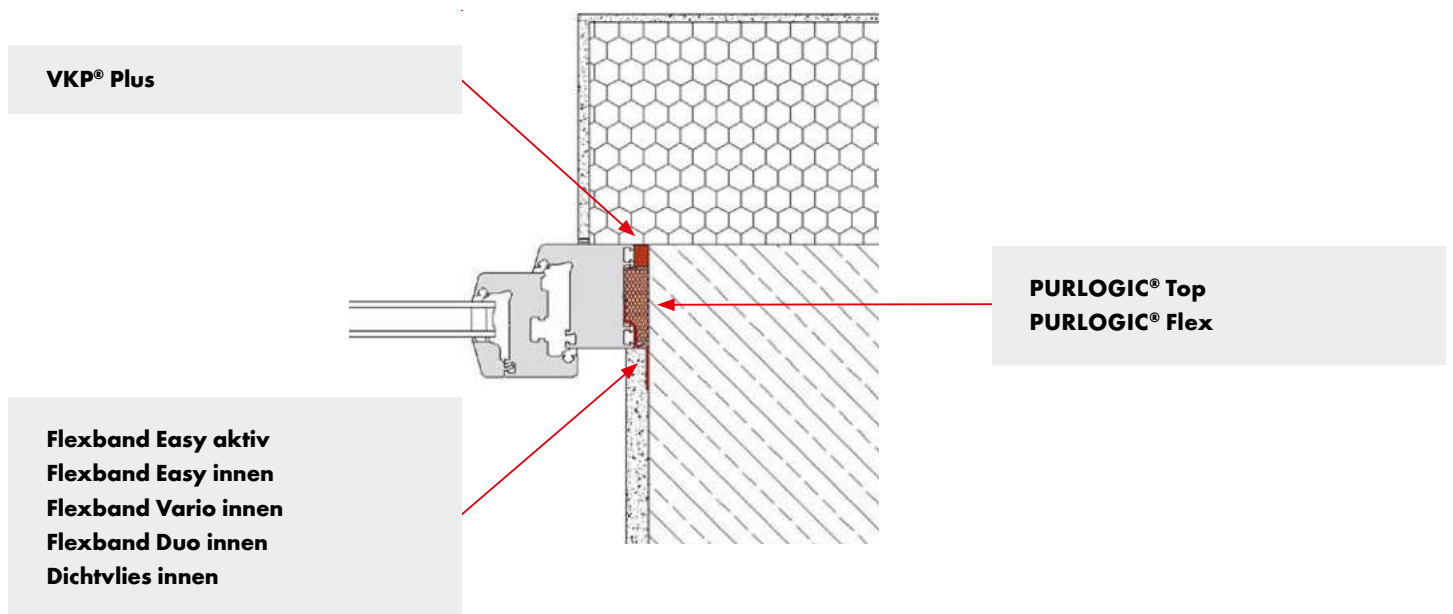
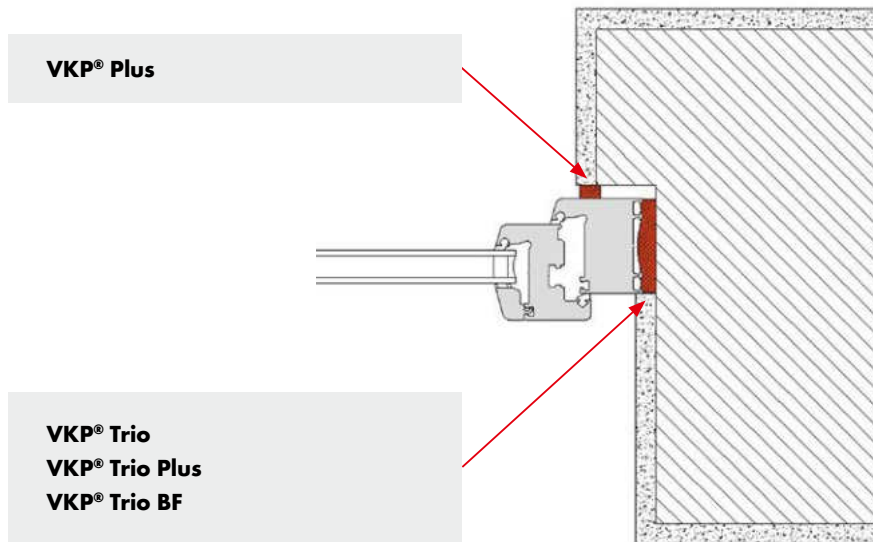
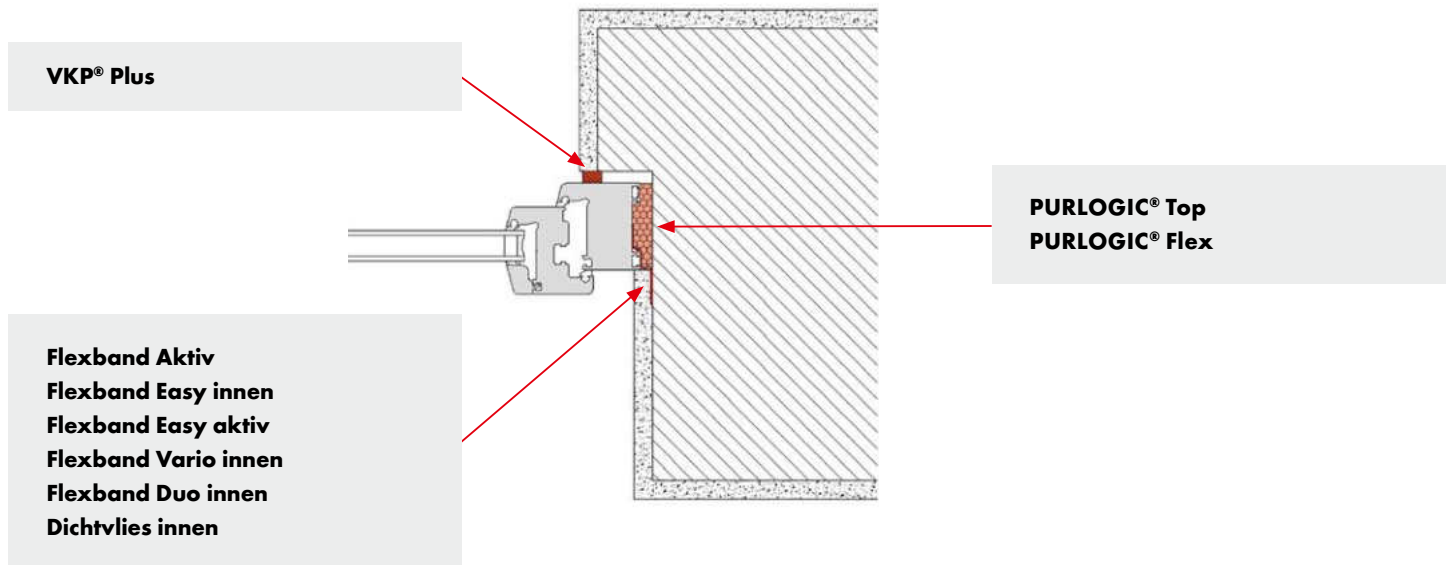
Steinfensterbänke oder Bänke aus Aluminium – der Knackpunkt einer jeden Bauelementmontage ist der fachgerechte Brüstungsanschluss. Wir bieten Ihnen im Fensterbaukonfigurator auch grafisch dargestellte Detaillösungen, welche Ihnen einen fach- und sachgerechten Anschluss in diesem Bereich ermöglichen.

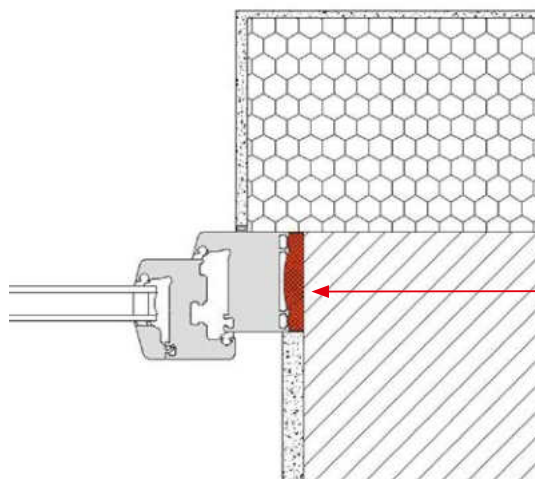


Weitere Informationen unter
www.wuerth.de



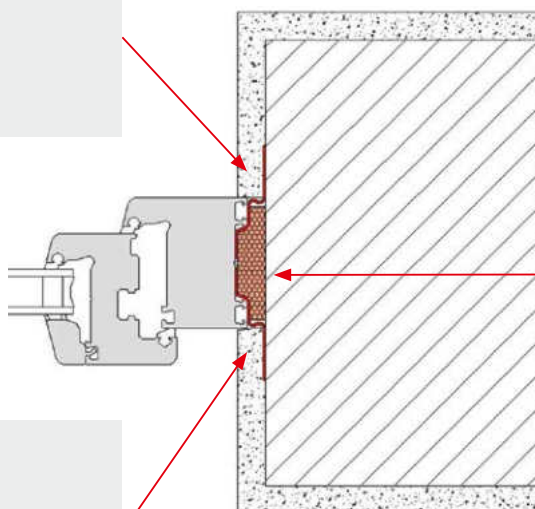
10 JAHRE
Systemgarantie





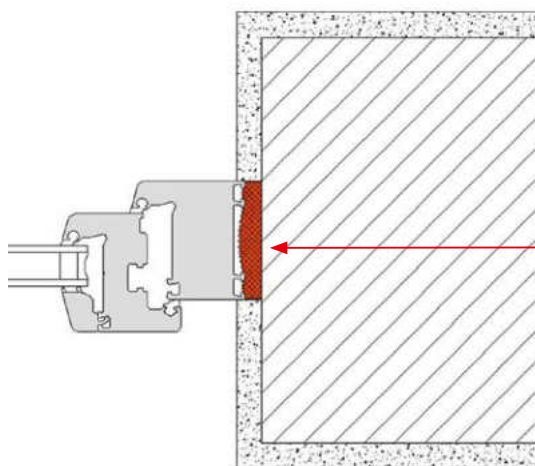
VKP® Trio
VKP® Trio Basic
VKP® Trio SF
VKP® Trio BF

Flexband Easy aktiv
Flexband Easy außen
Flexband Vario außen
Flexband Duo außen



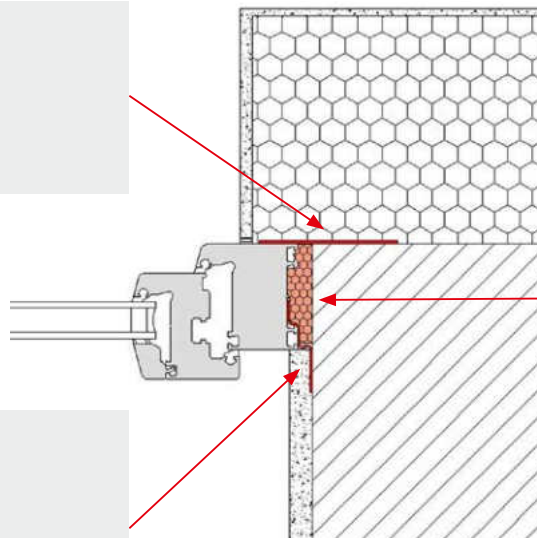
PURLOGIC® Top
PURLOGIC® Flex

Flexband Easy aktiv
Flexband Easy innen
Flexband Vario innen
Flexband Duo innen
Dichtvlies innen



VKP® Trio
VKP® Trio Basic
VKP® Trio BF

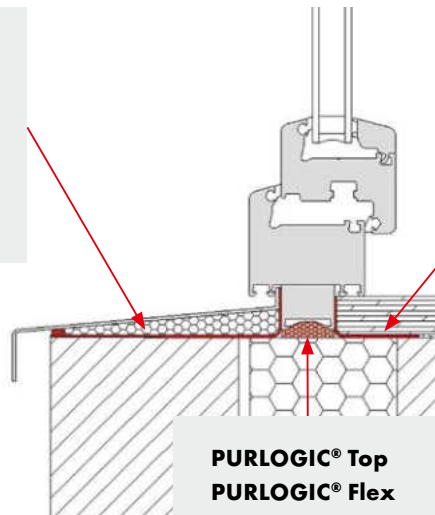
Flexband Easy aktiv
 Flexband Easy außen
 Flexband Vario außen
 Flexband Duo außen



PURLOGIC® Top
 PURLOGIC® Flex

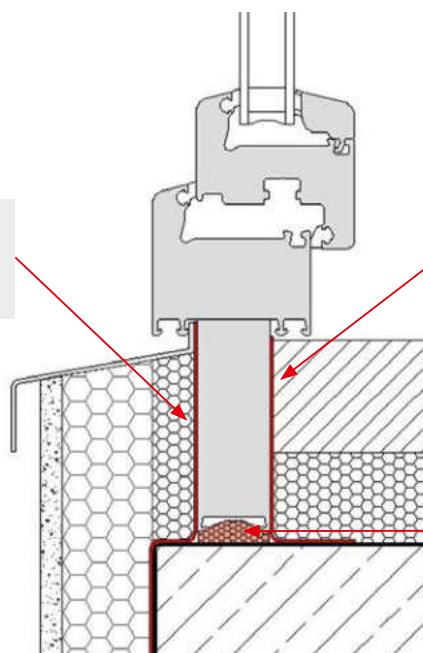
Flexband Easy aktiv
 Flexband Easy innen
 Flexband Vario innen
 Flexband Duo innen
 Dichtvlies innen

Flexband Easy aktiv
 Flexband Easy außen
 Flexband Vario außen
 Flexband Duo außen
 EPDM Folie außen
 Bitu Roll Plus



Flexband Easy aktiv
 Flexband Easy innen
 Flexband Vario innen
 Flexband Duo innen
 Dichtvlies innen

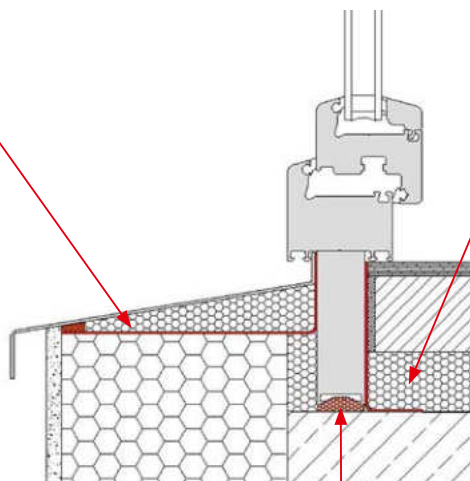
EPDM 1,2 mm
 Bitu Roll Plus



Flexband Easy aktiv
 Flexband Easy innen
 Flexband Vario innen
 Flexband Duo innen
 Dichtvlies innen
 EPDM innen

PURLOGIC® Top
 PURLOGIC® Flex

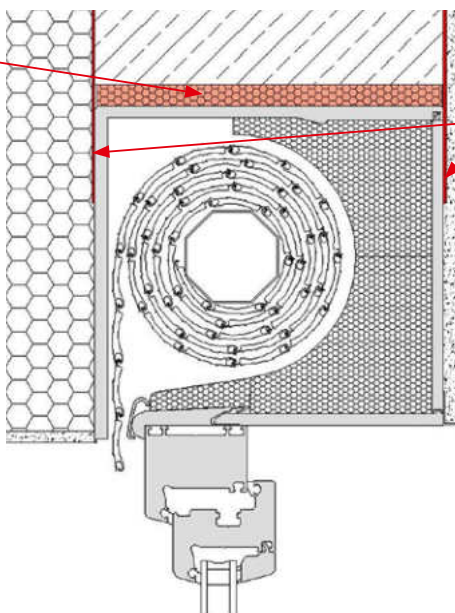
Flexband Easy aktiv
Flexband Easy außen
Flexband Vario außen
Flexband Duo außen
EPDM Folie
Bitu Roll Plus



Flexband Easy aktiv
Flexband Easy innen
Flexband Vario innen
Flexband Duo innen
Dichtvlies innen
EPDM innen

PURLOGIC® Top
PURLOGIC® Flex

Flexband Easy aktiv
Flexband Easy außen
Flexband Vario außen
Flexband Duo außen



Flexband Easy aktiv
Flexband Easy innen
Flexband Vario innen
Flexband Duo innen
Dichtvlies innen

ÜBERSICHT DER VERSCHIEDENEN FUNKTIONSEBENEN

Innere Funktionsebene

Luftdichtheit

- Luftdicht
- Dampfdiffusionsbremsend
- Überputzbarkeit

Mittlere Funktionsebene

Schall- und Wärmeschutz

- Geprüfter Schallschutz
- Geprüfte Wärmeleitfähigkeit

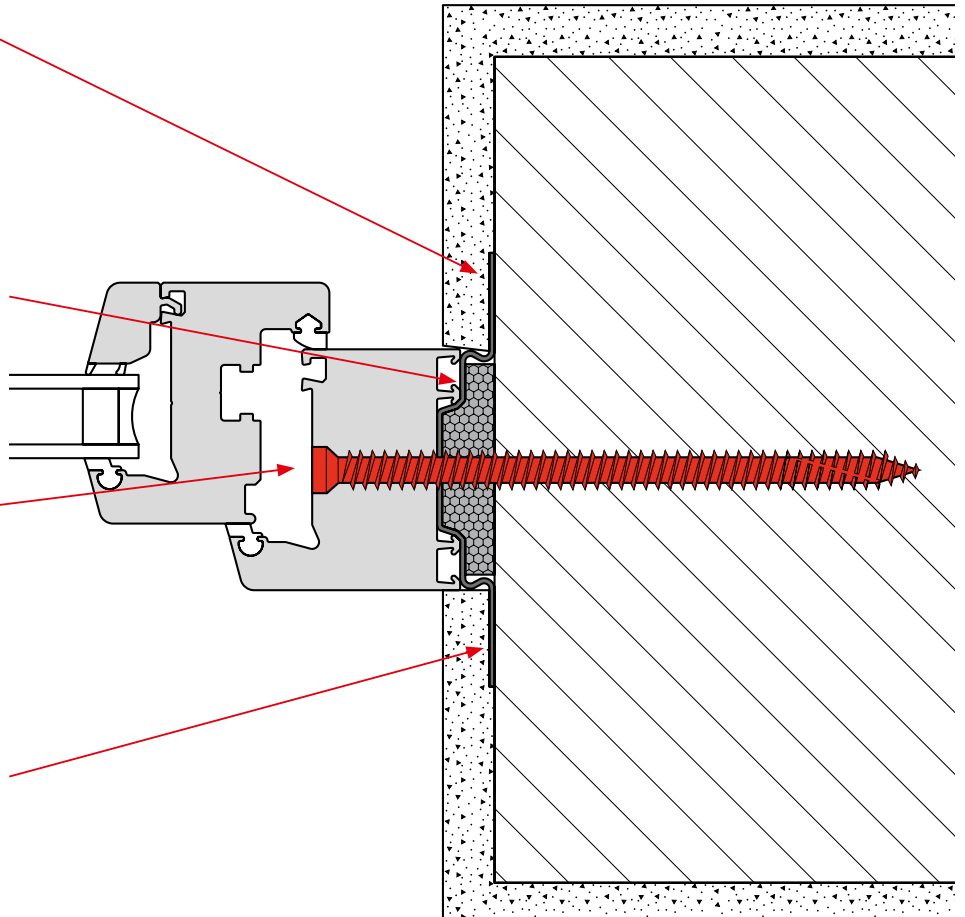
Befestigung

- Spannungsfreie Abstandsmontage
- Sichere Montage
- Ableitung der Kräfte ins Mauerwerk

Äußere Funktionsebene

Schutz vor dem Wetter

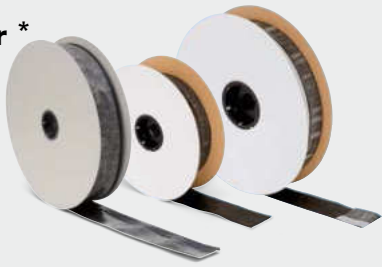








- Schlagregendichtheit
- Winddichtheit
- ggf. Diffusionsoffen



KOMBINATIONSMÖGLICHKEITEN

<h2>3-EBENEN-SYSTEM!</h2> <p>In der Mitte PURLOGIC® Top oder PURLOGIC® Flex</p>		<p>VKP® Plus *</p>	<p>Flexband Duo Außen</p>
		<p>Flexband Duo Innen</p>	<p>10 JAHRE Systemgarantie</p>
Innen	<p>Dichtvlies Innen</p>	<p>10 JAHRE Systemgarantie</p>	<p>10 JAHRE Systemgarantie</p>
	<p>Dichtband Innen</p>	<p>10 JAHRE Systemgarantie</p>	<p>10 JAHRE Systemgarantie</p>
	<p>Flexband Aktiv, ggf. Flexband Kleber/Plus *</p> <p>Flexband mit Keder *</p> <p>Flexband mit Einputzgewebe *</p>	<p>10 JAHRE Systemgarantie</p>	<p>10 JAHRE Systemgarantie</p>
	<p>Multifunktionsfugenband, ohne weitere Produkte: VKP® Trio *</p>		<p>10 JAHRE Systemgarantie</p>

Außen

	<p>Flexband Aktiv, ggf. Flexband Kleber/Plus* Flexband mit Keder* Flexband mit Einputzgewebe*</p> 	<p>EPDM Dichtband Außen EPDM Dichtbandkleber</p> 
<p>10 JAHRE Systemgarantie</p>	 <p>10 JAHRE Systemgarantie</p>	 <p>10 JAHRE Systemgarantie</p>
<p>10 JAHRE Systemgarantie</p>	 <p>10 JAHRE Systemgarantie</p>	 <p>10 JAHRE Systemgarantie</p>
<p>10 JAHRE Systemgarantie</p>	 <p>10 JAHRE Systemgarantie</p>	 <p>10 JAHRE Systemgarantie</p>
<p>10 JAHRE Systemgarantie</p>	 <p>10 JAHRE Systemgarantie</p>	<p>—</p>

* Zertifiziert über das IFT-Montagetool

ÄUSSERE FUNKTIONSEBENE

Dichtungsband VKP®plus

Geprüfte Dichtungseigenschaften über 600 Pa, BG1 nach DIN 184542:2009

Kontrollierte und gesicherte Schlagregendichtigkeit durch Erfüllung der geforderten Prüfparameter – siehe Produkt-Zertifikat NDS04-2014-060 vom MPA Bau Hannover.

Ein Produkt der Würth-System-Abdichtung

Die einzelnen Produkt-Komponenten der Würth-System-Abdichtung sind bezüglich der Materialverträglichkeit aufeinander abgestimmt.

Sehr gute ökologische Verträglichkeit

Geprüfte ökologische Unbedenklichkeit nach Absobonkriterien durch den TÜV Rheinland.

Wasserabweisend jedoch wasserdampfdurchlässig.



Fugentiefe (Breite Band) mm	Schlagregen-Dichte max. Fugenbreite mm	Rollenlänge m	Karton lfd. m	Art.-Nr.		Rollen pro Karton = VE
				schwarz	grau	
10	2-3	12,5	375	0875 011 02	0875 021 02	30
15	2-3	12,5	250	0875 011 52	0875 021 52	20
10	3-5	10,0	300	0875 011 03	0875 021 03	30
15	3-5	10,0	200	0875 011 53	0875 021 53	20
15	4-7	8,0	160	0875 011 54	0875 021 54	20
20	4-7	8,0	120	0875 012 04	0875 022 04	15
15	6-10	5,6	112	0875 011 56	0875 021 56	20
15	8-12	4,3	86	0875 011 58	0875 021 58	20
25	10-15	6,5	78	0875 012 510	0875 022 510	12
35	18-32	4,0	32	0875 013 518	0875 023 518	8

Flexband Easy Außen

Vollflächig klebendes Fensterfugenband für die schnelle und einfache Fugenabdichtung im Außenbereich.

Sehr hohe Dauerklebekraft, überputzbar

Breite mm	Rollenlänge m	Karton lfd. m	Art.-Nr.	Rollen pro Karton = VE
70	25	100	0875 158 070	4
100		75	0875 158 100	3
140		50	0875 158 140	2



Flexband Vario Außen

Dehnfähiges, hervorragend überputzbares Fensterdichtungsband.

Geprüfte Dichtungseigenschaften:

Schlagregen-, winddicht und diffusionsoffen.

- Gute Dehnfähigkeit
- Sichere Montage auf unebenen Laibungen
- Hervorragende Überputzbarkeit
- Extrem hohe Klebekraft



Variante	Breite mm	Rollenlänge m	Karton lfd. m	Art.-Nr.	Rollen pro Karton = VE
Außen	70	25	50	0875 059 070	2
Außen	70	80	80	0875 059 071	1
Außen	100	25	25	0875 059 100	1
Außen	100	80	80	0875 059 101	1
Außen	150	25	25	0875 059 150	1

Flexband Duo Außen

Sehr elastisches Fensterdichtungsband mit Dehnzone und zweifacher Klebezonen-Ausstattung.

Geprüfte Dichtungseigenschaften:

Schlagregen-, winddicht und diffusionsoffen.

- Ausgezeichnete Dauerelastizität
- Sehr gute Überputzbarkeit
- Sehr hohe Klebekraft des SK-Klebestreifens bzw. Butyls



Variante	Breite mm	Rollenlänge m	Karton lfd. m	Art.-Nr.	Rollen pro Karton = VE
Außen	70	25	50	0875 050 070	2
Außen	100	25	25	0875 050 100	1
Außen	150	25	25	0875 050 150	1



EPDM-Dichtband Außen, Außen SK, Außen Butyl

**Atmungsaktives, elastisches und
witterungsbeständiges Dichtband.**

**Dichtband Außen: Wasserdicht und
atmungsaktiv**

- Dichtet zuverlässig gegen Wasser ab
- Ausreichend diffusionsoffen, um Wasserdampf aus dem Innenbereich nach außen diffundieren zu lassen
- Sehr hohe Elastizität
- Ausgezeichnete Witterungsbeständigkeit
- Gute Bitumenverträglichkeit

Breite in mm	Roll- länge in m	Art.-Nr. EPDM-Dichtband Außen	Art.-Nr. EPDM-Dichtband Außen SK	Art.-Nr. EPDM-Dichtband Außen Butyl	VE/St.
150	20	0875 350 150	0875 350 151	0875 350 152	6
200	20	0875 350 200	0875 350 201	0875 350 202	4
250	20	0875 350 250	0875 350 251	0875 350 252	4
300	20	0875 350 300	0875 350 301	0875 350 302	3
400	20	0875 350 400	0875 350 401	0875 350 402	2
500	20	0875 350 500	0875 350 501	0875 350 502	2



Bitumendichtband Bitu Roll Plus

Stark selbstklebende, rissüberbrückende Premium-Bitumendichtbahn zur sicheren Bauwerksabdichtung.



Entspricht DIN 18195-4 für Bauwerksabdichtungen. Geeignet für die Abdichtung gegen Bodenfeuchte und nicht drückendem Wasser (Kapillarwasser, Haftwasser, Spritzwasser). Geprüfte Qualität gemäß DIN EN 13969.

Rasche und sichere Verarbeitung
Erhöhte Sicherheit durch Folien-trennpapier
Geprüft nach EN 14967:2006

Art.-Nr.	0875 631 300	0875 631 400	0875 631 500	0875 631 000
Chemische Basis	Bitumen	Bitumen	Bitumen	Bitumen
Trägermaterial	PE-Folie	PE-Folie	PE-Folie	PE-Folie
Farbe	Schwarz	Schwarz	Schwarz	Schwarz
Länge	15 m	15 m	15 m	15 m
Breite	300 mm	400 mm	500 mm	1.000 mm
Gesamtstärke	1,5 m	1,5 m	1,5 m	1,5 m
Baustoffklasse	E	E	E	E
VE/St.	3	2	2	1

Art.-Nr.	0875 631 100	0875 631 150	0875 631 200	0875 631 250
Chemische Basis	Bitumen	Bitumen	Bitumen	Bitumen
Trägermaterial	PE-Folie	PE-Folie	PE-Folie	PE-Folie
Farbe	Schwarz	Schwarz	Schwarz	Schwarz
Länge	15 m	15 m	15 m	15 m
Breite	100 mm	150 mm	200 mm	250 mm
Gesamtstärke	1,5 m	1,5 m	1,5 m	1,5 m
Baustoffklasse	E	E	E	E
VE/St.	10	6	5	4

3-E Rolleisten 30 für den Außenbereich

Kunststoffleiste zur nachträglichen Fensterabdichtung

- Fugenbreite: 30 mm
- Länge: 35 m

Art.-Nr. 0518 302 030

VE/St. 1



Technische Daten	
Baustoffklasse	B2 gemäß DIN 4102, Teil 4
Verträglichkeit mit herkömmlichen Baustoffen	gegeben
Folie	PP-Folie
Foliendicke	30 µm
Dichtband	PU-Weichschaum
Schlagregendichtigkeit	600 Pa/DIN EN 1027, MPA Prüfbericht 040052.1-Sz
Luftdichtigkeit	-
Verarbeitungstemperatur	+5 °C bis +35 °C
Temperaturbeständigkeit	-25 °C bis +70 °C
Lagerfähigkeit ab Lieferung	mindestens 6 Monate

MITTLERE FUNKTIONSEBENE

PURLOGIC® Easy White

Der Emissionsarme

- Emissionsarm MDI-Wert < 1%
- Kennzeichnungsfrei
- Geprüfte Wärmeleitfähigkeit
- Geprüfter Schallschutz
- EMICODE-Zertifiziert
- Farbe: weiß

Inhalt: 500 ml

Art.-Nr. 0892 143 3

VE/St. 12



PURLOGIC® Fast

Der Sichere

- Wirtschaftliches Arbeiten
- Kein Nachdrücken
- Geprüfte Wärmeleitfähigkeit
- Geprüfter Schallschutz
- EMICODE-Zertifiziert
- Farbe: lindgrün

Inhalt: 400 ml

Art.-Nr. 0892 144

VE/St. 12



PUR LOGIC® Top

Der ergiebige Klassiker

- Bis 40 Liter Schaumausbeute
- 1-K-Pistolenschaum
- Geprüfte Wärmeleitfähigkeit
- Geprüfter Schallschutz
- EMICODE-Zertifiziert

Farbe: betongrau

Inhalt: 500 ml

Art.-Nr. 0892 142

VE/St. 15

Farbe: hellelfenbein

Inhalt: 500 ml

Art.-Nr. 0892 142 1

VE/St. 15



PUR LOGIC® Flex

Der Flexible

- 3-fache Flexibilität
- 1K Premiumschaum
- Verarbeitbar bis -15°C Untergrund
- Geprüfte Wärmeleitfähigkeit
- Geprüfter Schallschutz
- EMICODE-Zertifiziert
- Farbe: kieselgrau

Inhalt: 500 ml

Art.-Nr. 0892 142 8

VE/St. 15



PUR LOGIC® Easy

Der Schnelle

- Verarbeitung ohne Pistole
- Kleine Dose – große Ausbeute, bis zu 30 Liter
- Geprüfte Wärmeleitfähigkeit
- Geprüfter Schallschutz

Farbe: weiß

Inhalt: 500 ml

Art.-Nr. 0892 143

VE/St. 12



Fugenschaum B1

Der Schwerentflammbare

- Schwerentflammbar B1 nach DIN 4102, Teil 1
- Hohe Ausbeute
- Formstabil – kein Volumenschwund
- Schimmel und fäulnisbeständig
- Farbe: blau

Inhalt: 750 ml

Art.-Nr. 0892 400 100

VE/St. 12



BEFESTIGUNG



AMO®-Combi Schraube

**Spannungsfreie Abstandsmontage.
Befestigung von Fenstern mit 3-fach
Verglasung im Beton, Loch- und Voll-
steinmauerwerk.**

- Schraube kann im Lochstein (in Verwendung mit Kunststoffdübel) W-UR 10 XS oder W-UR 10 XXL), Vollstein, Beton und Holz verwendet werden
- W-UR 10 XXL verankert durch seine Länge auch in modernen gefüllten Lochsteinen immer in mindestens 2 Stegen
- Bemessung kann bis zur geprüften Fenstergröße bei den geprüften Untergründen und der entsprechenden Montage entfallen

Dübelabmessungen				
Gesamtlänge in mm	AMO-Combi Stahl, verzinkt, blau passiviert Art.-Nr.	Q-UR 10 XS Art.-Nr.	W-UR 10 XXL Art.-Nr.	VE/St.
70	-	0912 810 900	-	100
135	0234 030 135	-	-	
150	0234 030 150	-	-	
180	0234 030 180	-	-	
200	-	-	0912 810 901	
242	0234 030 242	-	-	

Montageklotz-Sortiment

Der universell einsetzbare Montagehelfer zum Ausrichten, Ausgleichen oder Unterlegen als praktischer Mix. Besonders geeignet zur fachgerechten Lastabtragung bei der Fenstermontage.



Bezeichnung	Inhalt	Stärke	Maße L x B	Farbe	Art.-Nr.	VE/St.
Kanister Montageklotz- Sortiment	11 l	1,5 mm	60 x 40 mm	weiß	0875 604 000	100
		3,0 mm		rot		
		5,0 mm		grün		
		10,0 mm		braun		



AMO® III

Selbstschneidende Schraube für spannungsfreie Abstandsmontage bei Holz-, Stein- und Betonuntergründen ohne zusätzliche Verwendung von Dübeln, Ø 7,5 mm und Ø 11,5 mm.

Material:

Stahl, gehärtet, verzinkt

Vorteile:

- Zeitersparnis durch dübellose Befestigung
- Geprüfte Feuerwiderstandsdauer von 120 Minuten
- Funktion der Lastaufnahme bleibt auch bei thermischer Belastung erhalten
- Das Einsetzen eines falsch gesetzten Dübels ist oft sehr problematisch
- Die Amo® III kann einfach wieder herausgeschraubt werden
- In Verbindung mit Fensterrichtzwinge oder den Amo-Bags ist kein Verspannen der Fensterahmen nötig.
- Stabiler Großkarton mit Henkel und Schütte
- Die Automaten lassen sich somit ideal befüllen.

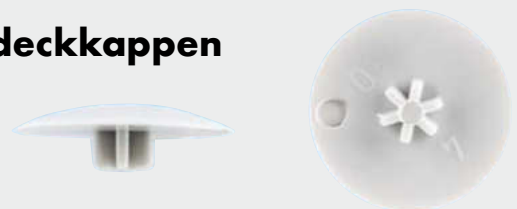
Montagehinweis Ø 11,5 mm

- Fensterrahmen mit Richtzwingen oder Amo-Bag ausrichten.
- Untergrund mit Ø 6 bzw. 10 mm vorbohren.
- Amo® III-Schraube montieren.



Passende AW®-Abdeckkappen

Form: flach
Art.-Nr. 0590...



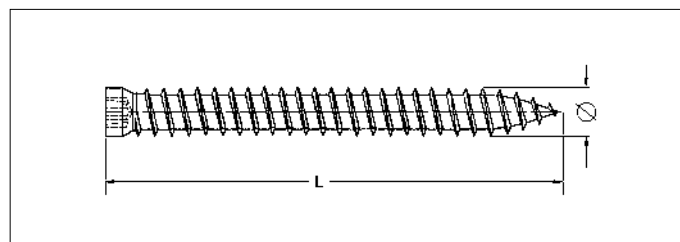
Prüfberichte Amo® III Ø 7,5 mm		
Brandschutz- prüfbericht Nr. 3174/0649-2 vom 12. Januar 2000	Prüfung der Eignung zur Befestigung eines hochwasserbeständigen Fensters gemäß der ift Richtlinie FE-07/1 durch das ift Rosenheim. Prüfbericht Nr. 202 31790 vom 17. Mai 2006	Prüfung eines Befestigungselementes: Auswertung der Prüfergebnisse für den praktischen Einsatz bei der Fenstermontage durch das ift Rosenheim. Prüfbericht Nr. 23511241/2
Prüfung der Eignung zur dübellosen Befestigung von Kunststofffenster – System Rehau – Profil GENE0 (Vertrieb: WERU-Thermico) – in einem Kalksandsteinmauerwerk durch das ift Rosenheim. Prüfbericht: Nr. 105. 35697		Prüfung der Eignung zur Befestigung eines Fensters am Baukörper mit Ziegelmauerwerk durch das ift Rosenheim. Prüfbericht Nr. 50922462 vom 11. Oktober 2000

Prüfberichte Amo® III Ø 11,5 mm		
Brandschutz- prüfbericht Nr. 3174/0649-2 vom 12. Januar 2000	Einbruchhemmung Widerstandsklasse 2 nach DIN V ENV 1627. Gutachtliche Stellungnahme des ift Rosenheim Nr. 255 29923 vom 21. November 2005	Prüfung der Eignung zur Befestigung eines Fensters am Baukörper mit Ziegelmauerwerk durch das ift Rosenheim. Prüfbericht Nr. 105 30599 vom 10. Juli 2006

Amo® III Ø 11,5 mm

Speziell für Tür- und Fensterrahmen mit Montagebohrung 10 mm.

Ø mm	L mm	Antrieb	gelb verzinkt Art.-Nr.	blau passiviert Art.-Nr.	VE/ St.
11,5	112	AW® 40	0234 115 112	0234 840 112	50
	132		0234 115 132	0234 840 132	
	152		0234 115 152	0234 840 152	
	182		0234 115 182	0234 840 182	



Amo® III Ø 7,5 mm

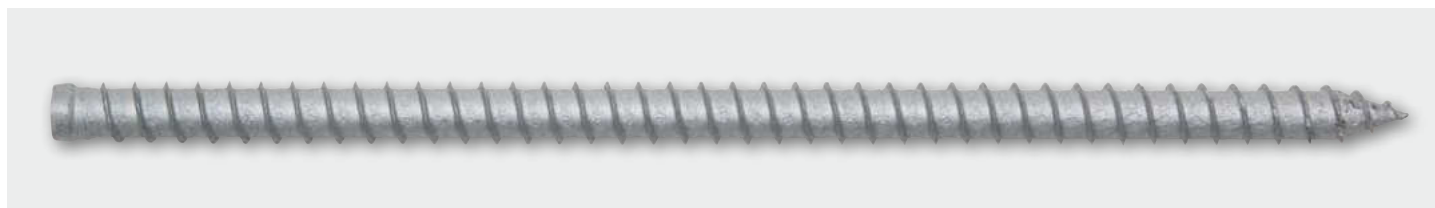
Für Rahmenkopplung, Befestigung von Fensterlaschen, Drehankern, Einschlagkrallen (kurze Ausführung von Typ 3).

Typ, Bit und Kopf-Ø		Typ 1 mit AW® 30 Kopf-Ø 12,0 mm	Typ 2 mit AW® 25 Kopf-Ø 7,5 mm	Typ 2 mit AW® 30 Kopf-Ø 8,0	Typ 3 mit AW® 30 Kopf-Ø 12,5 mm					
Geeignetes Anwendungsgebiet		Leichtes Versenken des Schraubenkopfes bei Holz- und Kunststoffprofilen	Durch kleinen 7,5 mm Kopf-Ø ist ein Verschrauben bei geringen Fenster-Falzbreiten möglich. Vorzugsweise Anwendung in Ziegeluntergrund bei allen Rahmenmaterialien.	Vorzugsweise Anwendung in Betonuntergrund bei den Rahmenmaterialien Holz und Kunststoff.	Der große Flachkopf liegt sauber an Fensterprofilen an und bringt dadurch Vorteile bei der Verwendung von Abdeckkappen.					
Ø mm	L mm	gelb verzinkt Art.-Nr.	blau passiviert Art.-Nr.	gelb verzinkt Art.-Nr.	blau passiviert Art.-Nr.	gelb verzinkt Art.-Nr.	blau passiviert Art.-Nr.	gelb verzinkt Art.-Nr.	blau passiviert Art.-Nr.	VE/ St.
7,5	32	-	-	-	-	-	-	0234 330 32	0234 930 32	200
	42	-	-	-	-	-	-	0234 330 42	0234 930 42	
	52	-	-	-	-	-	-	0234 330 52	0234 930 52	
	62	-	-	-	-	-	-	0234 330 62	0234 930 62	
	72	0234 130 72	0234 730 72	-	-	0234 230 72	0234 830 72	0234 330 72	0234 930 72	
	82	0234 130 82	0234 730 82	-	-	0234 230 82	0234 830 82	0234 330 82	0234 930 82	
	92	0234 130 92	0234 730 92	-	-	0234 230 92	0234 830 92	0234 330 92	0234 930 92	
	102	0234 130 102	0234 730 102	0234 225 102	0234 825 102	0234 230 102	0234 830 102	0234 330 102	0234 930 102	
	112	0234 130 112	0234 730 112	0234 225 112	0234 825 112	0234 230 112	0234 830 112	0234 330 112	0234 930 112	
	122	0234 130 122	0234 730 122	0234 225 122	0234 825 122	0234 230 122	0234 830 122	0234 330 122	0234 930 122	
	132	0234 130 132	0234 730 132	0234 225 132	0234 825 132	0234 230 132	0234 830 132	0234 330 132	0234 930 132	
	152	0234 130 152	0234 730 152	0234 225 152	0234 825 152	0234 230 152	0234 830 152	0234 330 152	0234 930 152	
	182	0234 130 182	0234 730 182	0234 225 182	0234 825 182	0234 230 182	0234 830 182	0234 330 182	0234 930 182	
	212	0234 130 212	0234 730 212	0234 225 212	0234 825 212	0234 230 212	0234 830 212	0234 330 212	0234 930 212	
252	-	-	-	-	-	0234 830 252	-	-	100	
302	-	-	-	-	-	0234 830 302	-	-		

AMO® III Ø 7,5 mm Edelstahl A2

Empfohlen für thermisch behandeltes Holz der Fa. Firstwood

Ø mm	L mm	Antrieb	Art.-Nr.	VE/St.
7,5	112		0239 230 112	100
	132		0239 230 132	
	152		0239 230 152	
	182		0239 230 182	



AMO[®]-Y Schraube Ø 11,5 mm

Mit AW[®] 30 - Kopf 11 mm

Sofort belastbar – keine Wartezeiten nach dem Setzen

Material:

Stahl, Spezialbeschichtung silber

Prüfberichte:

Die aktuellen Prüfberichte finden Sie im Leitfaden zur Planung und Ausführung der Montage von Fenstern und Haustüren **Art. Nr.: 5995 000 000** oder im IFT Montagetool (<https://www.montagetool.de/>)

Einsatzbereiche

- Spannungsfreie Abstandsmontage bei allen Rahmenwerkstoffen zur Verankerung in Porenbeton
- Montage von Fenster- und Türrahmen mit Montagevorbereitung Ø 10 mm

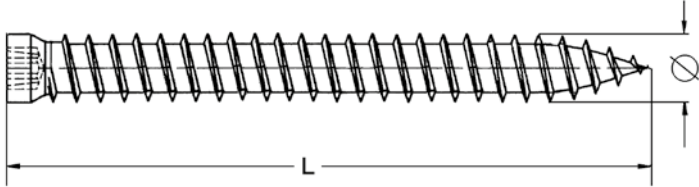
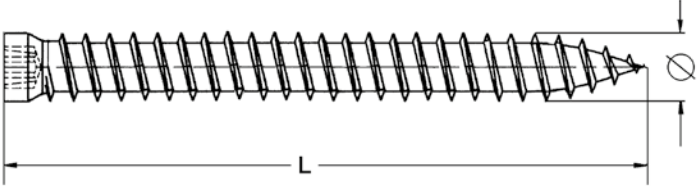
Vorteile

- Kurze Montagezeiten, es werden keine Setzwerkzeuge benötigt
- Durch AW[®]-Antrieb höhere Bit-Standzeit, bessere Kraftübertragung und keine Auswurfkräfte
- Durchsteckmontage
- Demontierbarkeit
- Nahezu keine Spreizkräfte beim Setzen
- Sofort Belastbar – keine Wartezeiten nach dem Setzen

Von

YTONG

für die
Fenstermontage
empfohlen

Dübelabmessungen	Gesamtlänge in mm	Art.-Nr.	VE/St.
Eignung mit AW [®] 30 Durchmesser: 7,5 mm Kopfdurchmesser: 8 mm  Geeignetes Anwendungsgebiet: Leichtes Versenken bei Holz- und Kunststoffprofilen	152	0234 630 152	200
	182	0234 630 182	200
	202	0234 630 202	100
mit AW [®] 30 Durchmesser: 11,5 mm Kopfdurchmesser: 11 mm  Geeignetes Anwendungsgebiet: Leichtes Versenken bei Holz- und Kunststoffprofilen	252	0234 640 252	50



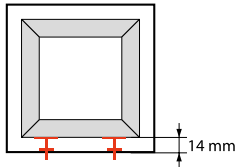
Das Fenstermontagesystem in der Dämmung

Das Fenstermontagesystem JB-D ermöglicht eine planbare Fenstermontage nach den Richtlinien des Leitfadens für Montage von Fenstern und Haustüren und die sichere Ableitung aller auftretenden Verkehrslasten. Das JB-D-System ist drei-dimensional justierbar um Bautoleranzen einfach auszugleichen. Die Einbauebene ist frei wählbar und kann entsprechend dem Isothermenverlauf angepasst werden.

- Einbauebene entsprechend Isothermenverlauf wählbar
- Ausreichend Platz für Dämmung und Dichtmaterial
- Einfacher Ausgleich von üblichen Bautoleranzen
- Systemlösung für Auskragungen von 5 mm bis 150 mm
- Die Nachhaltigkeit der Montage erübrigt Nachbearbeitungen und reduziert Reklamationen
- Kalkulierte Lastaufnahme und gesicherte Statik (siehe Datenblätter)
- Sichere, planbare Fenstermontage
- Ermöglicht eine einfache und sichere Montage nach den Richtlinien des Leitfadens für Montage von Fenstern und Haustüren

Volle 3D-Justierbarkeit

Fenstermontageschiene JB-DK für die untere Befestigung



Befestigung in Vollstein von oben



Bezeichnung	Auskragung	Tragfähigkeit bei max. AK	Abmessung mm	Art.-Nr.	VE/St.
JB-DK50.10-HVW	bis 50 mm	1.000 N	138 x 37,3 x 10	0479 733 24	1/50
JB-DK100.10-HVW	bis 100 mm	500 N	188 x 37,3 x 10	0479 733 30	1/50



Auskragung bis 150 mm mit Stützwinkel

Für größere Lasten

Bezeichnung	Auskragung	Tragfähigkeit bei max. AK	Abmessung mm	Art.-Nr.	VE/St.
JB-DK100-130.10-AW125-HVW	bis 130 mm	1.600 N	253 x 37,3 x 10	0479 733 33	1/25
JB-DK120-150.10-AW125-HVW	bis 150 mm	1.150 N	253 x 37,3 x 10	0479 733 34	1/25

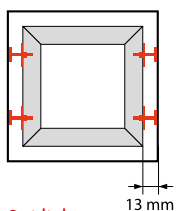


Befestigung in einen Lochstein

Befestigung mit Ablenkwinkel

Bezeichnung	Auskragung	Tragfähigkeit bei max. AK	Abmessung mm	Art.-Nr.	VE/St.
JB-DK100.10-ALW-HVW	bis 100 mm	400 N	253 x 37,3 x 10	0479 733 38	1/50
JB-DK100.10-AW75-ALW-HVW	bis 100 mm	1.080 N	253 x 37,3 x 10	0479 733 39	1/50

Fenstermontageschiene JB-D für die seitliche Befestigung



Seitlich



Jetzt noch stabiler, dank der stärkeren Profile für eine optimale Lastabtragung

Bezeichnung	Auskragung	Tragfähigkeit bei max. AK	Distanzeinstellung	Abmessung mm	Art.-Nr.	VE/St.
JB-D50.10-40-AM8	bis 50 mm	1.600 N	bis 40 mm	138 x 37,3 x 10	0479 733 66	1/50
JB-D100.10-40-AM8	bis 100 mm	750 N	bis 40 mm	188 x 37,3 x 10	0479 733 68	1/50
JB-D150.10-40-AW75-AM8	bis 150 mm	500 N	bis 40 mm	253 x 37,3 x 10	0479 733 63	1/50

Vorwandmontage-System VWM

Vorwandmontage-System mit umlaufend zu montierendem Montagewinkel zur optimalen Befestigung und Abdichtung von Fenstern und Türen vor der tragenden Wand in der Dämmebene

- Umfassend geprüfetes Vorwandmontage-System (Systemprüfung durch das ift-Rosenheim)
- Ausladung von 80 mm bis 200 mm realisierbar
- Einfache Integration ins WDVS durch mitgelieferten Dämmblock, Montagewinkel VWM ist direkt überputzbar
- Reduzierung von konstruktiven Wärmebrücken
- Entspricht den Anforderungen der EnEV
- Montagewinkel ist flexibel für verschiedene Fenstergrößen einsetzbar
- Zuschnitt der Montagewinkel mit herkömmlichen Kapp-Sägen
- Einfache Montage und Befestigung des Fensterelements



- Durch kombinierte geklebte und mechanische Befestigung sichere Lastabtragungen auf bauüblichen Untergründen
- Optimale und wirtschaftliche Abdichtung der Fensteranschlussfuge innerhalb der Ebene des Montagewinkels
- Optimaler Schallschutz
- Fensteraustausch im Renovierungs- oder Reparaturfall ohne Beschädigung der Fassade/des WDVS möglich

Skizze	Bezeichnung	Ausladung	Tragfähigkeit	Inhalt Set (St.)	Inhalt Set (Ifm.)	Art.-Nr.
	Vorwandmontage-System VWM Set 1 80 x 80 x 1.200 mm	bis 80 mm	200 kg/m	1	118,8	0479 742 108
	Montagewinkel VWM 80 x 80 x 1.200 mm			99	1,2	
	Dämmblock VWM 50 x 50 x 1.200 mm			99	1,2	
	Montagekleber VWM Kartusche à 470 g			36		
	Vorwandmontage-System VWM Set 2 140 x 90 x 1.200 mm	bis 140 mm	200 kg/m	1	72	0479 742 114
	Montagewinkel VWM 140 x 90 x 1.200 mm			60	1,2	
	Dämmblock VWM 110 x 60 x 1.200 mm			60	1,2	
	Montagekleber VWM Kartusche à 470 g			24		
	Vorwandmontage-System VWM Set 3 160 x 110 x 1.200 mm	bis 160 mm	200 kg/m	1	42	0479 742 116
	Montagewinkel VWM 160 x 110 x 1.200 mm			35	1,2	
	Dämmblock VWM 110 x 60 x 1.200 mm			35	1,2	
	Montagekleber VWM Kartusche à 470 g			24		
	Vorwandmontage-System VWM Set 4 180 x 110 x 1.200 mm	bis 180 mm	200 kg/m	1	42	0479 742 118
	Montagewinkel VWM 180 x 110 x 1.200 mm			35	1,2	
	Dämmblock VWM 130 x 60 x 1.200 mm			35	1,2	
	Montagekleber VWM Kartusche à 470 g			24		
	Vorwandmontage-System VWM Set 5 200 x 110 x 1.200 mm	bis 200 mm	200 kg/m	1	33,6	0479 742 120
	Montagewinkel VWM 200 x 110 x 1.200 mm			28	1,2	
	Dämmblock VWM 150 x 60 x 1.200 mm			28	1,2	
	Montagekleber VWM Kartusche à 470 g			12		

INNERE FUNKTIONSEBENE

Flexband Vario Innen

Dehnfähiges, hervorragend überputzbares Fensterdichtungsband.

Geprüfte Dichtungseigenschaften

Luftdicht und dampfdiffusionsbremsend

- Gute Dehnfähigkeit
- Sichere Montage auf unebenen Laibungen
- Hervorragende Überputzbarkeit
- Extrem hohe Klebekraft



Variante	Breite mm	Rollenlänge m	Karton lfd. m	Art.-Nr.	Rollen pro Karton = VE
Innen	70	25	50	0875 079 070	2
Innen	70	80	80	0875 079 071	1
Innen	100	25	25	0875 079 100	1
Innen	100	80	80	0875 079 101	1
Innen	150	25	25	0875 079 150	1

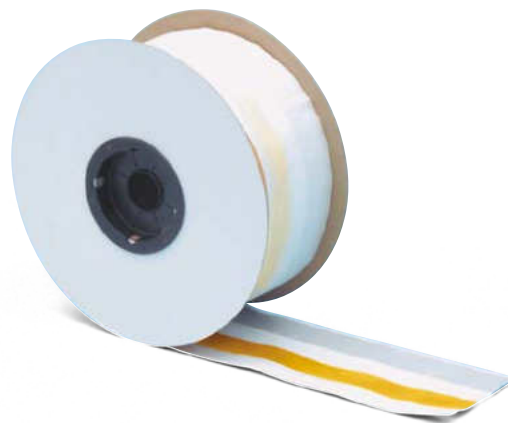
Flexband Duo Innen

Sehr elastisches Fensterdichtungsband mit Dehnzone und zweifacher Klebezonen-Ausstattung.

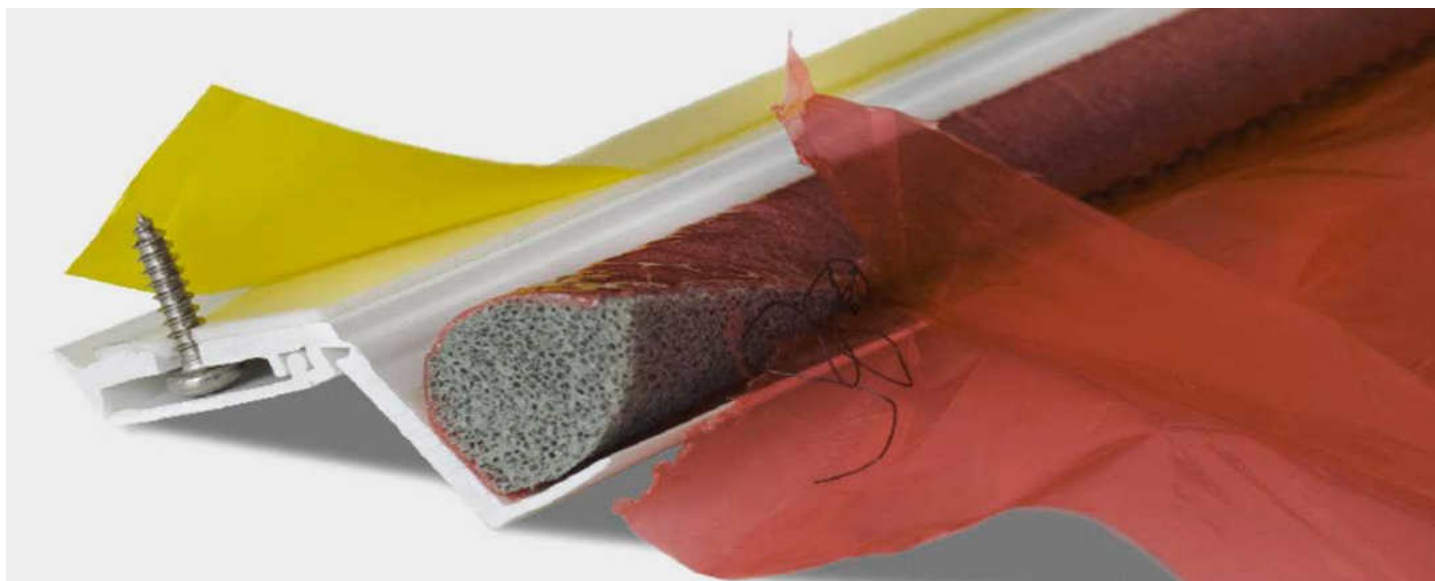
Geprüfte Dichtungseigenschaften

Luftdicht und dampfdiffusionsbremsend

- Ausgezeichnete Dauerelastizität
- Geprüfte Dichtungseigenschaften
- Sehr gute Überputzbarkeit
- Sehr hohe Klebekraft des SK-Klebestreifens bzw. Butyls



Variante	Breite mm	Rollenlänge m	Karton lfd. m	Art.-Nr.	Rollen pro Karton = VE
Innen	70	25	50	0875 070 070	2
Innen	100		25	0875 070 100	1
Innen	150		25	0875 070 150	1



3-E Rolleisten 15 für den Innenbereich

Kunststoffleiste zur nachträglichen Fensterabdichtung

- Fugenbreite: 15 mm
- Länge: 35 m

Art.-Nr. 0518 301 015

VE/St. 1

Technische Daten	
Baustoffklasse	-
Verträglichkeit mit herkömmlichen Baustoffen	Gegeben nach DIN 18 542
Folie	PP-Folie
Foliendicke	30 µm
Dichtband	PU-Weichschaum
Schlagregendichtigkeit	-
Luftdichtigkeit	α-Wert 0,015 bei 5 mm Fugenbreite (MPA Prüfbericht 040052.1-Sz)
Verarbeitungstemperatur	+5 °C bis +35 °C
Temperaturbeständigkeit	-20 °C bis +50 °C (ift Prüfberichtsnr.: 105 31215)
Lagerfähigkeit ab Lieferung	mindestens 6 Monate

EPDM-Dichtband Innen Butyl

Atmungsaktives, elastisches und witterungsbeständiges Dichtband.

Dichtband Innen:

Luft-, wasser-, und diffusionsdicht

- Dichtet zuverlässig gegen feuchte Raumluft aus dem Innenbereich ab
- Sehr hohe Elastizität
- Ausgezeichnete Witterungsbeständigkeit
- Gute Bitumenverträglichkeit



Breite mm	Rollenlänge m	Art.-Nr.	VE/St.
150	20	0875 350 153	6
200	20	0875 350 203	4
250	20	0875 350 253	4
300	20	0875 350 303	3
400	20	0875 350 403	2
500	20	0875 350 503	2

Flexband Easy Innen

Vollflächig klebendes Fensterfugenband für die schnelle und einfache Fugenabdichtung.

Einfache und schnelle Fugenabdichtung

- Vollflächige Klebefläche auf der Mauerwerksseite und Klebestreifen auf Fensterrahmenseite
- Position des Bands lässt sich kurz nach Verkleben korrigieren, da sich maximale Klebekraft mit der Zeit aufbaut
- Sehr variabel einsetzbar, durch Schlitzung in der Trennfolie

Sehr hohe Dauerklebekraft

Überputzbar

Geprüfte Dichtungseigenschaften



Breite mm	Rollenlänge m	Karton lfd. m	Art.-Nr.	Rollen pro Karton = VE
70	25	100	0875 178 070	4
100		75	0875 178 100	3
140		50	0875 178 140	2

Dichtband Innen

Ein Produkt der Würth-System-Abdichtung

Luft- und wasserdampfdicht

Bei fachgerechter Anwendung werden die Vorgaben der geltenden Wärmeschutzverordnung und der DIN 4108 Teil 7 erfüllt.

Verarbeitungsfreundliche Anwendung

Einfache Montage durch hohe Klebekraft



Breite mm	Rollenlänge m	Karton lfd. m	Art.-Nr.	Rollen pro Karton = VE
50	25	75	0875 065 0	3
70		50	0875 065 0	2

Dichtvlies Innen

Ein Produkt der Würth-System-Abdichtung

Optisch nach Einbau nicht sichtbar

Luft- und wasserdampfdicht

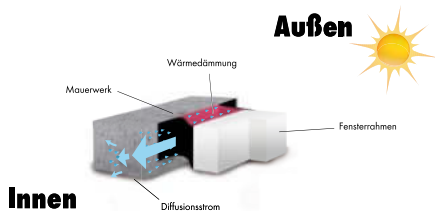
Bei fachgerechter Anwendung werden die Vorgaben der geltenden Wärmeschutzverordnung und der DIN 4108 Teil 7 erfüllt.



Breite mm	Dicke mm	Rollenlänge m	Karton lfd. m	Art.-Nr.	Rollen pro Karton = VE
75	1,5	15	30	0875 077 5	2
100			15	0875 071 00	1
150			15	0875 071 50	1

INNERE & ÄUSSERE FUNKTIONSEBENE

Die Funktionsweise unserer Flexbänder

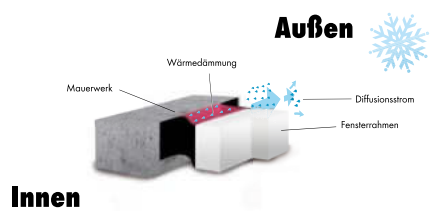


Innen kälter als außen

- In der Fuge befindliche Feuchtigkeit diffundiert nach innen
- S_d -Wert innere Folie sinkt
- Fuge trocknet

Variabler S_d -Wert der Membran sorgt für besonders gute Austrocknung der Fuge

- Verringert die Gefahr von Bauschäden durch Feuchtigkeit und Schimmel im Baukörper
- Erhöht die Leistungsfähigkeit des Wärmedämmstoffs



Innen wärmer als außen

- In der Fuge befindliche Feuchtigkeit diffundiert nach außen
- S_d -Wert äußere Folie sinkt
- Fuge trocknet

Äußerst variabler Einsatz

- Band kann zur Innen- und Außenabdichtung eingesetzt werden
- Durch doppelseitigen Klebestreifen kann Band entweder gleichseitig oder wechselseitig eingesetzt werden

Fensterdichtungsband Flexband Aktiv Easy

Vollflächig klebendes Fensterdichtungsband mit spezieller, trocknungsaktiver Membran für die innere und äußere Fugenabdichtung.



Breite mm	Rollenlänge m	Art.-Nr.	Rollen pro Karton = VE
70	40	0875 181 070	5
100		0875 181 100	3
140		0875 181 140	3

Flexband Aktiv SK und Flexband Aktiv B/SK

Fensterdichtungsband mit spezieller, trocknungsaktiver Membran für die innere und äußere Abdichtung.

Geeignet für eine gütegesicherte Montage nach den Anforderungen der RAL-Gütegemeinschaft für Fenster und Haustüren. Sehr gute Überputzbarkeit auf der rauen Seite.



Variante	Breite mm	Rollenlänge m	Karton lfd. m	Art.-Nr.	Rollen pro Karton = VE
SK	70	50	250	0875 161 070	5
SK	100		150	0875 161 100	3
SK	140		100	0875 161 140	2
SK	200		100	0875 161 200	2
SK	250		50	0875 161 250	1
SK	300		50	0875 161 300	1
SK	350		50	0875 161 350	1
B/SK	70		250	0875 162 070	5
B/SK	100		150	0875 162 100	3
B/SK	140		100	0875 162 140	2

SK = Selbstklebend; B = Butyl

Flexband Aktiv mit Keder

Fensterdichtungsband zur direkten Befestigung mittels Keder. Ausgestattet mit spezieller, trocknungsaktiver Membran für die innere und äußere Fugenabdichtung.

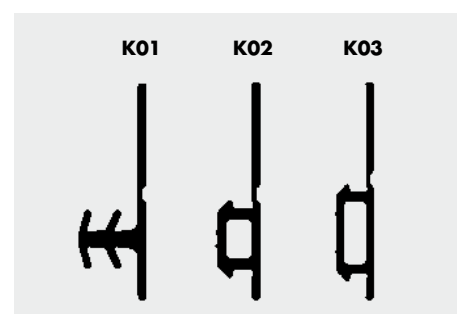
Einfache und zuverlässige Montage

- Fixierung des Bandes durch Keder, keine Verklebung nötig
- Montage bei Temperaturen ab -5°C möglich
- Vormontage witterungsunabhängig in Werkstatt möglich
- Band kann zur Innen- und Außenabdichtung eingesetzt werden

Sehr gute Überputzbarkeit auf der rauhen, vliesbeschichteten Seite.



Kedervariante, mind. Nuttiefe mm, Öffnungsmaße Nut mm	Breite mm	Rollenlänge m	Karton lfd. m	Art.-Nr.	Rollen pro Karton = VE
Mit Keder K1, ca. 6,5, ca. 3 - 5	100	25	75	0875 164 100	3
Mit Keder K1, ca. 6,5, ca. 3 - 5	150		50	0875 164 150	2
Mit Keder K2, ca. 4, ca. 5 - 7	100		75	0875 165 100	3
Mit Keder K2, ca. 4, ca. 5 - 7	150		50	0875 165 150	2
Mit Keder K3, ca. 4, ca. 8 - 10	100		75	0875 166 100	3
Mit Keder K3, ca. 4, ca. 8 - 10	150		50	0875 166 150	2



Flexband Aktiv mit Putzgewebe

Fensterdichtungsband mit spezieller, trocknungsaktiver Membran für die innere und äußere Fugenabdichtung. Zum Einputzen ohne zusätzlichen Klebstoff.

Geeignet für eine gütegesicherte Montage nach den Anforderungen der RAL-Gütegemeinschaft für Fenster und Haustüren.

Sehr gute Überputzbarkeit auf der rauhen, vliesbeschichteten Seite.

Kein zusätzlicher Klebstoff nötig

Band wird durch Einputzen am Putzgewebe fixiert.



Variante	Fugenbreite, Breite Vlies, Breite Putzgewebe mm	Rollenlänge m	Karton lfd. m	Art.-Nr.	Rollen pro Karton = VE
Mit Putzgewebe (Selbstklebung)	15, 55, 60	50	150	0875 063 055	3
Mit Putzgewebe (Selbstklebung)	15, 70, 60		100	0875 063 070	2

KOMBINIERT

Dichtungsband VKP® Trio

Fugendichtungsband für die gleichzeitige innere und äußere Abdichtung und Dämmung von Fenster- und Türfugen.



Komplette Abdichtung und Dämmung in einem Arbeitsschritt.

Geeignet für eine gütegesicherte Montage nach den Anforderungen der RAL-Gütegemeinschaft für Fenster und Haustüren.

Witterungsunabhängige Montage.

Emissionen werden vermieden (Nachweis durch unabhängiges Prüflabor Eurofins)

Breite Band (Fugentiefe) mm	Schlagregendichte Fugenbreite mm	Rollenlänge m	Karton lfd. m	Art.-Nr.	Rollen pro Karton = VE
58	5 - 10	6,5	39	0875 345 805	6
66			39	0875 346 605	6
75			32,5	0875 347 505	5
86			26	0875 348 605	4
58	8 - 15	4,5	27	0875 345 808	6
66			27	0875 346 608	6
75			22,5	0875 347 508	5
86			18	0875 348 608	4
58	9 - 20	3	18	0875 345 809	6
66			18	0875 346 609	6
75			15	0875 347 509	5
86			12	0875 348 609	4
58	13 - 30	2,3	13,8	0875 345 813	6
66			13,8	0875 346 613	6
75			11,5	0875 347 513	5
86			9,2	0875 348 613	4

Dichtungsband VKP® Trio Basic

Fugendichtungsband nach BG2 für die Innen- und Außenabdichtung sowie Dämmung von Fenster- und Türfugen.

Abdichtung und Dämmung in einem Arbeitsschritt

- Sehr einfache Verarbeitung
- Hohe Zeitersparnis bei der Montage

Geeignet für eine gütegesicherte Montage nach den Anforderungen der RAL-Gütegemeinschaft für Fenster und Haustüren.

- Äußerer Bereich: 300 Pa schlagregendicht
- Mittlerer Bereich: Wärmedämmung
- Innerer Bereich: luftdicht und dampfdiffusionsdicht

Unbedenklich für Mensch und Umwelt.



Breite Band (Fugentiefe) mm	Schlagregendichte Fugenbreite mm	Rollenlänge m	Karton lfd. m	Art.-Nr.	Rollen pro Karton = VE
66	5 - 14	8	48	0875 336 605	6
	8 - 22	4,5	27	0875 336 608	
75	5 - 14	8	40	0875 337 505	5
	8 - 22	4,5	22,5	0875 337 508	
86	5 - 14	8	32	0875 338 605	4
	8 - 22	4,5	18	0875 338 608	

Dichtungsband VKP® Trio SF

Vorkomprimiertes und imprägniertes Fugendichtungsband für die gleichzeitige innere und äußere Abdichtung von Fenster- und Türfugen speziell mit kleinen Fugentiefen.

Geprüfte Dichtungseigenschaften über 600 Pa, erfüllt die Anforderung BG1 nach DIN 18542

Geprüfte Luftdichtheitseigenschaft ($\alpha < 0,1$) erfüllt die Anforderung BGR nach DIN 18542

Kontrollierte und gesicherte Schlagregendichtigkeit – siehe Prüfbericht Nr. 11-003199-PR01 von ift Rosenheim

Zeitsparende Verarbeitung

Schlagregendicht, wärmedämmend und luftdicht in einem Produkt

Nach außen wasserdampfdurchlässig

Witterungsunabhängige Montage

Keine chemische Reaktion mit anderen Materialien



Schlagregendichtigkeit Fugenbreite min./max.	Dicke mm	Breite mm	Rollen- länge m	Anzahl Rollen	Art.-Nr.	VE/St.
5 - 10 mm	5	30	10	10	0875 363 005	10
		35		8	0875 363 505	8
		40		7	0875 364 005	7
7 - 15 mm	7	30	8	7	0875 363 007	7
		35		6	0875 363 507	6
		40		5	0875 364 007	5
10 - 20 mm	10	30	6,5	7	0875 363 010	7
		35		6	0875 363 510	6
		40		5	0875 364 010	5

Dichtungsband VKP® Trio BF

Vorkomprimiertes und imprägniertes Fugendichtungsband für die gleichzeitige innere und äußere Abdichtung von Hebe-/ Schiebetüren speziell mit breiten Fugentiefen.

Geprüfte Dichtungseigenschaften über 300 Pa, BG 2 und BGR nach DIN 18542

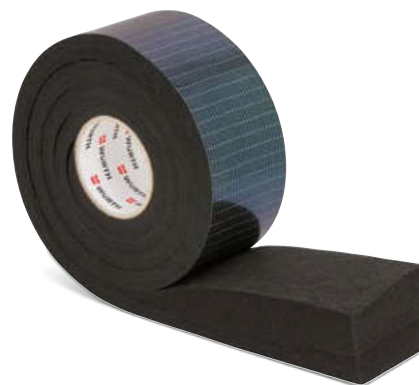
Kontrollierte und gesicherte Schlagregendichtigkeit – siehe Prüfbericht Nr. NDS04-2016-107 von MPA Hannover.

Zeitsparende Verarbeitung

Wasserabweisend jedoch wasserdampfdurchlässig

Witterungsunabhängige Montage

Keine Chemische Reaktion auf der Baustelle

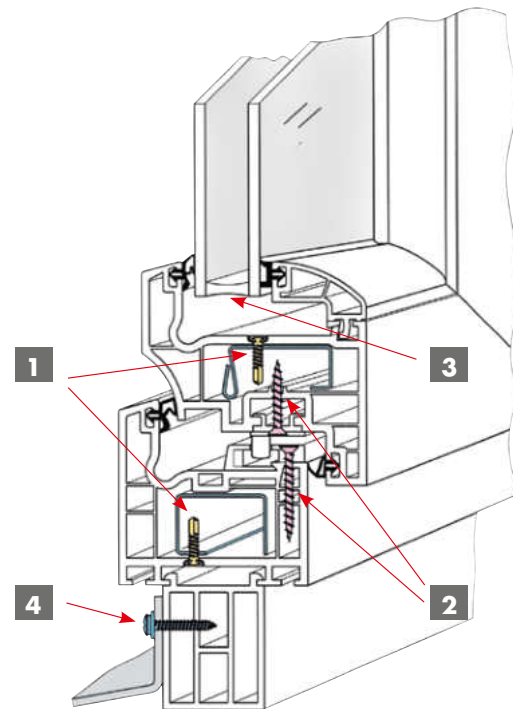


Breite	Schlagregendichtigkeit Fugenbreite min./max.	Rollen- länge in m	Art.-Nr.	VE/St.
160 mm	5 - 10 mm	6,5 m	0875 371 605	2
	8 - 15 mm	4,5 m	0875 371 608	
180 mm	5 - 10 mm	6,5 m	0875 371 805	
	8 - 15 mm	4,5 m	0875 371 808	
197 mm	5 - 10 mm	6,5 m	0875 371 975	
	8 - 15 mm	4,5 m	0875 371 978	

VERBINDUNGEN IN DER FENSTERHERSTELLUNG

1 Armierungsverschraubung bei PVC-Profilen

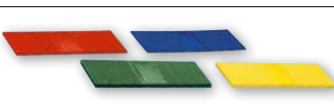
Bezeichnung		Art.-Nr.
Febos® plus mit CAW®-Antrieb • Rollensortiert • Senkfräskopf mit metrischem Gewinde • Linsensenkkopf mit metrischem Gewinde mit Blechschraubengewinde		0208 ...
Febos® plus mit PH • Rollensortiert • Senkfräskopf mit Blechschraubengewinde		0207 583
• Linsensenkkopf mit Blechschraubengewinde		0207 683
Febos® ELS Eck-Lager-Schraube mit PH		0207 284 ...
2-Komponenten-Klebstoff AL-1 für Metallfenster		0892 130 010



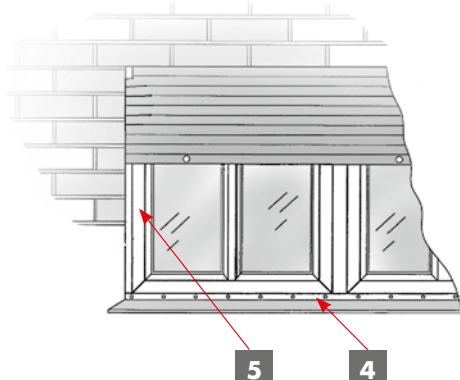
2 Beschlagsmontage

Bezeichnung		Art.-Nr.	Verwendung
Fensterbauschraube FBS mit CAW®-Antrieb		0188 ...	• Für Kunststofffenster • Stahl verzinkt, Deltacoll beschichtet
Fensterbauschraube FBS1 mit PH		0185 294 ...	• Rollensortiert • Stahl verzinkt, Deltacoll beschichtet
Fensterbauschraube FBS2 mit PH		0185 6 ...	• Doppelgängiges Rilogewinde mit Nadelspitze
Febos® ELS Eck-Lager-Schraube mit PH		0207 284 ...	
ASSY® plus FBS		0165 7 ...	• Schraube für die Befestigung von Beschlägen an Holzfenstern
ZEBRA® pias® Senkkopf A2 ZEBRA® pias® Linsensenkkopf A2		0205 8 ... 0205 1 ...	• Zum Verarbeiten in Aluminium und Kunststoffen. Bohren, Gewindeformen, Verschrauben - alles in einem Arbeitsgang!

3 Verglasung

Bezeichnung		Art.-Nr.	Verwendung
Vorlegeband		0875 709 ...	• Für die Verglasung von Fenstern, Türen sowie Festverglasungen
Verglasungsklötze mit Rutschsicherung		0875 424 ...	
Verglasungsklötze ohne Rutschsicherung		0875 520 ...	• Für die Verklotzung auch für 3-fach Verglasung auch breite Verglasungsklötze
Klotzkelle		0875 400 ...	

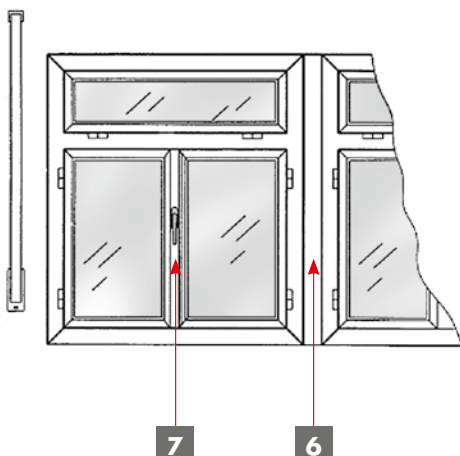
4 Fensterbankbefestigung



Bezeichnung		Art.-Nr.	Verwendung
Fensterbankschrauben A2 blank mit Blechschraubengewinde		0126 283 ...	Zur Befestigung von Fensterbänken an Kunststoff- und Aluminiumfenstern sowie Blechteilen
Fensterbankschrauben A2 brüniert mit Blechschraubengewinde		0126 293 ...	
Fensterbankschrauben A2 blank mit Grobgewinde		0126 253 ...	Zur Befestigung von Fensterbänken an Holz- und Kunststofffenstern
Fensterbankschrauben A2 brüniert mit Grobgewinde		0126 253 ...	
Fensterbankschrauben A2 blank mit Grobgewinde und Bohrspitze		0211 724 220	Zur Befestigung von Fensterbänken an Holz- und Aluminiumfenstern ohne Vorbohren
Abdeckkappen für Fensterbankschrauben		0590 12 ...	

5 Montage klemmbarer PVC-Profile

Bezeichnung		Art.-Nr.	Verwendung
Nippelschraube mit Gewindespitze		0185 5 ...	Zum Klemmen von Profilen, Rollladenschienen und Wetterschenkeln
Nippelschraube mit Kunststoffkopf und Gewindespitze			Für die Verarbeitung in Kunststoffprofilen
Nippelschraube mit Bohrspitze			Für die Verarbeitung in Kunststoffprofilen mit Metallaussteifung



6 Kopplungsbefestigung

Bezeichnung		Art.-Nr.	Verwendung
Kopplungsschraube		0185 148 ...	Für Kunststoffprofile
Abdeckklappe für Kopplungsschraube		0590 185 1	
Amo® III Schraube		0234 ...	Für Aluminiumprofile
ASSY® plus Schrauben		0165 ...	Für Holzprofile

7 Olivenmontage

Bezeichnung		Art.-Nr.	Verwendung
Olivenschraube mit -Antrieb und Zentrierspitze		0185 185 ...	Für Kunststoff- und Aluminiumprofile
ASSY®3.0		0170 ...	Für Holzprofile



NACHTRÄGLICHE GEBÄUDESICHERHEIT

Schützen Sie Haus und Hof!

Die Zahl der Einbrüche steigt kontinuierlich. In 2014 wurden 152.000 Fälle gemeldet – der höchste Stand seit 16 Jahren.

Die Täter machen auch vor Diebstählen und Einbrüchen in der Landwirtschaft keinen Halt. Vermehrt häufen sich die Berichte von Hofeinbrüchen, Metall- und Maschinendiebstählen.

Die (Folge-)Schäden sind enorm und gehen teilw. bereits in Millionenhöhe.

Prävention wirkt. Meist sind Haus und Hof gar nicht oder nur in geringem Maße gesichert. Aber durch nachträglich, umfassend und einfach anzubringende Sicherheitstechniken kann jeder sein Hab und Gut vor Einbrüchen und Diebstählen schützen.

Sicherheit einfach gemacht mit Würth.

FENSTER- UND FENSTERTÜRSICHERUNGEN

Sichern Sie die Schwachstellen Ihres Heims! 80% der Einbrüche in Deutschland erfolgen über das Aufhebeln des Fensters oder der Fenstertür.

Fenster- und Fenstertürsicherung WinSafe W1

Der WinSafe W1 ist ein einfach anzubringender und effektiver Einbruchschutz für Fenster und Fenstertüren.

Montage:

Die Montage erfolgt auf dem Fensterrahmen, dadurch wird der Flügel des Fensters nicht beschädigt. Wie auch die Montage ist die Bedienung der montierten Sicherung ein Kinderspiel. Das Verriegeln erfolgt ohne Schlüssel durch Eindrücken des Schließzylinders.

- Für nach innen öffnende, einflügelige DIN L/ R Fenster und Fenstertüren geeignet
- Werkstoff: Zinkdruckguss

Oberfläche	Art.Nr. verschieden-schließend	Art.Nr. gleichschließend Schließ-Nr. 2D134	B x H mm	VE/St.
weiß	0688 907 000	0688 907 010	80 x 34	1



TIPP:

Eine deutlich verbesserte Sicherheit erreichen Sie bei der Montage auf Kunststoff- oder Aluminiumfenstern durch den Einsatz des Sicherungselement „Typ A“, Art.-Nr. 0688 907 399

Fenster- und Fenstertürsicherung WinSafe WD3

Eine einfache Montage und Bedienung des WinSafe WD3 gewährleistet Ihnen höchsten Schutz für zweiflüglige Fenster und Fenstertüren.

- VDS anerkannt
- Montage ohne Beschädigung des Flügels
- Für nach innen öffnende, einflüglige und zweiflüglige DIN L/ R Fenster und Fenstertüren geeignet
- Werkstoff: Zinkdruckguss

Oberfläche	Art.Nr. verschieden-schließend	Art.Nr. gleichschließend Schließ-Nr. 2D134	B x H mm	VE/St.
weiß	0688 907 100	0688 907 110	87 x 34	1

TIPP:

Empfehlung für die Anzahl der Fenster-/Türsicherungen

Fenster-/Türgröße in mm	Griffseite	Bandseite
Unter 1.000 x 1.000	1	1
1.000 x 1.000	2	1
2.000 x 1.000	2	2



Fenster- und Fenstertürsicherung WinSafe WX4

Die WinSafe WX4 hält eine geprüfte Druckbelastung von 1.000 kg stand und bietet somit einen sehr hohen Aufbruchschutz. Die Sicherung lässt sich bequem ohne Schlüssel öffnen und verriegelt automatisch sobald das Fenster wieder geschlossen wird.

- Entspricht Anforderungen der DIN 18104
- VDS anerkannt
- Für nach innen öffnende, einflüglige DIN L/R Fenster und Balkontüren geeignet
- An allen vier Seiten einsetzbar
→ wird Sicherung auf der Bandseite montiert, ist das Öffnen des Fensters auf 95° begrenzt
- Werkstoff: Stahl gehärtet

Oberfläche	Art.Nr. schlüssellos	B x H mm	VE/St.
weiß	0688 907 200	23 x 64	1



Fenster- und Fenstertürsicherung Blocksafe B1

Die Fenster- und Türsicherung **Blocksafe B1** leistet sehr hohen Widerstand gegen das Aufhebeln von Fenstern, Balkontüren und Türen, lässt Einbrechern somit keine Chance.

- VDS anerkannt
- Für nach innen öffnende, einflügelige DIN L/ R Fenster und Fenstertüren aus Holz, Aluminium, Stahl oder Kunststoff geeignet
- Werkstoff: Zinkdruckguss

Oberfläche	Art.Nr. verschieden-schließend Blocksafe B1	Art.Nr. gleichschließend Blocksafe B1 Schließ-Nr. 2D134	B x H in mm	VE/St.
weiß	0688 907 300	0688 907 310	76 x 32	1



TIPP:

Bei Kunststoff-Elementen ggf. bei Alu- und Holzelementen Sicherungstyp „A“, Art.-Nr. 0688 907 399 verwenden.

Empfehlung für die Anzahl der Fenster-/Türsicherungen		
Fenster-/Türgröße in mm	Griffseite	Bandseite
Unter 1.000 x 1.000	1	1
1.000 x 1.000	2	1
2.000 x 1.000	2	2

Sicherungselement Typ A

Das Sicherungselement ist ein zusätzlicher Schutz von VDS anerkannten Fenster- und Balkontüren sowie von den Fenster- und Fenstertürsicherungen **WinSafe W1**, **WinSafe WD 3**, **WinSafe WX4** und **Blocksafe B1**.

- Maße: 120 mm x 9 mm
- Geeignet für Fenster- und Balkontüren und WinSafe W1, WinSafe WD 3, WinSafe WX4 und Blocksafe B1

Art.-Nr. 0688 907 399

VE/St. 5/1



Fenstergriff A 502 abschließbar

Der Fenstergriff A 502 besticht durch einfache Handhabung und unaufgeregtem Design. Ohne große Umstände ist der Griff auf Holz-, Kunststoff- oder Aluminiumfenster montiert.

- Grundrosette aus Zinkdruckguss
- 4-fach-Rasterung 90° und Kugelrastung
- Geprüft nach EN 1627: 2011-09 auf 100 Nm
- Gleichschließender Druckzylinder inkl. 1 Schlüsse

Bezeichnung	Oberfläche	Stiftlänge (A) in mm	Grifflänge/ Griff-Ø/Vierkantgröße in mm	Nocken-Ø in mm	Art.-Nr.	VE/St.
Fenstergriff A 502	Edelstahl matt	30	130 / 20 / 7	10	0687 751 532	1
	Edelstahl F9	35			0687 751 533	
	Edelstahl F9	38			0687 751 534	

HINWEIS:

Zur Befestigung können ASSY® Senkkopfschrauben Ø 5mm oder Olivenschrauben (Art.-Nr. 0688 185 040) verwendet werden.



Fenstergriffe AL 420 abschließbar

Der einbruchhemmende Fenstergriff AL 420 verhindert das gewaltsame Eindringen durch Ihre Fenster. 4-fach-Rasterung 90°

- Geprüft nach EN 13126-3:2011
→ Hohe Korrosionsbeständigkeit und 100 Nm Beständigkeit gegen Abdrehen und gewaltsames Entfernen
- Gleichschließender Druckzylinder inkl. 1 Schlüssel
- Verschiedene Farben: Edelstahl/Silber/Verkehrsweiß
- Maße: Grifflänge 136 mm, Vierkantgröße: 7 mm

Werkstoff	Farbe	Stiftlänge (A) in mm	Nocken-Ø (B) in mm	Schraubenslänge	Art.-Nr.	VE/St.
Aluminium	Edelstahl F9	32	10	40 mm	0687 762 324	40
	Edelstahl F9	35	10	45 mm	0687 762 325	40
	Edelstahl F9	38	10	45 mm	0687 762 326	40
	Edelstahl F9	45	10	50 mm	0687 762 328	40
	Edelstahl F9	48	10	55 mm	0687 762 329	40
	Silber F1	32	10	40 mm	0687 762 314	40
	Silber F1	35	10	45 mm	0687 762 315	40
	Silber F1	38	10	45 mm	0687 762 316	40
	Silber F1	45	10	50 mm	0687 762 318	40
	Silber F1	48	10	55 mm	0687 762 319	40
	Verkehrsweiß RAL 9016	32	10	40 mm	0687 762 304	40
	Verkehrsweiß RAL 9016	35	10	45 mm	0687 762 305	40
	Verkehrsweiß RAL 9016	38	10	45 mm	0687 762 306	40
	Verkehrsweiß RAL 9016	45	10	50 mm	0687 762 308	40
	Verkehrsweiß RAL 9016	48	10	55	0687 762 309	40

Absolute Sicherheit für Ihr Heim.



Bezeichnung	Abmessungen *	Prüfberichte/Zulassungen		
		Bezeichnung	Untergründe	
AMO®III Ø 7,5	7,5 x 112	Befestigung einer Kunststofffenstertür, ohne seitliche Trag- und Distanzklötze	Hochlochziegelstein (Poroton Planziegel T12 24,0)	
	7,5 x 122			
	7,5 x 132			
	7,5 x 152			
	7,5 x 182	Befestigung eines Kunststofffensters, ohne seitliche Trag- und Distanzklötze	(DIN V 106 - KS 12 - 1,6 - 4DF) Kalksandstein	
	7,5 x 212			
	7,5 x 102			
	7,5 x 112			
	7,5 x 122	Befestigung eines Kunststofffenster, ohne seitliche Trag- und Distanzklötze	(DIN V 106 - KS 12 - 1,6 - 4DF) Kalksandstein	
	7,5 x 132			
	7,5 x 152			
	7,5 x 182			
	7,5 x 212	Befestigung eines Kunststofffensters, ohne seitliche Trag- und Distanzklötze	(DIN V 106 - KS 12 - 1,6 - 4DF) Kalksandstein	
	7,5 x 102			
	7,5 x 112			
	7,5 x 122			
	7,5 x 132	Prüfung zur Eignung für die Montage von hochwasserbeständigen Fenstern	Betonwand	
	7,5 x 152			
	7,5 x 182			
	7,5 x 212			
7,5 x 252	Übertrag des Prüfberichts 509 22462 auf alle Kopfformen	-		
7,5 x 302				
7,5 x 102			Befestigung eines Kunststofffensters, ohne seitliche Trag- und Distanzklötze	Hochlochziegelstein
7,5 x 112				
7,5 x 122				
7,5 x 132				
7,5 x 152	Auszieh- und Querlasttragfähigkeit von AMO® III Schrauben Ø 7,5 und Ø 11,5	Fichtenholz		
7,5 x 182				
7,5 x 212				
AMO®III Ø 11,5	11,5 x 112	Auszieh- und Querlasttragfähigkeit von AMO® III Schrauben Ø 7,5 und Ø 11,5	Fichtenholz	
	11,5 x 132			
	11,5 x 152	Befestigung eines Kunststofffensters, ohne seitliche Trag- und Distanzklötze	Hochlochziegelstein (Rohdichteklasse 1,2)	
	11,5 x 182			
	Prüfung zur Einbruchhemmung der Widerstandsklasse WK 2	Hochlochziegel, Vollziegel, Kalksandstein, Vollsteine, Vollblöcke aus Leichtbeton, Porenbeton, Beton		
AMO®-Y Ø 7,5 mit Spezialbeschichtung Silber	7,5 x 152	Befestigung eines Kunststofffensters, ohne seitliche Trag- und Distanzklötze	Porenbeton-Planstein (DIN V 4165 - PP2 - 0,35)	
	7,5 x 182	Ermittlung des Tragverhaltens	Porenbeton-Planstein PPW2-0,4 Wandelement, bewehrt P4.4-0,55 Porenbeton-Planstein PPW2-0,4 Wandelement, bewehrt P3.3-0,50	
	7,5 x 202	Prüfung zur Einbruchhemmung der Widerstandsklasse WK 3	Porenbetonwand PP2-0,35	

* Abmessungen nur auszugsweise aufgelistet.
Alle Abmessungen samt Artikelnummer entnehmen Sie bitte dem entsprechenden Produktinfo.

Tür/Fenster	Prüfbericht-Nr.	Art.-Nr. Stahl, vz.	Art.-Nr. Stahl, gelb vz.
Kunststoffentertür Verglasung: 6/14/4/16/4 Rahmenfarbe: weiß - dunkelbraun	105 44179/2 ift Rosenheim	0234 730 112	0234 130 112
		0234 730 122	0234 130 122
		0234 730 132	0234 130 132
		0234 730 152	0234 130 152
Kunststofffenster - System Rehau GENEO Verglasung: 10/16/8 Rahmenfarbe: weiß - dunkelbraun	105 35697 ift Rosenheim	0234 730 182	0234 130 182
		0234 730 212	0234 130 212
		0234 825 102	0234 225 102
		0234 825 112	0234 225 112
Kunststofffenster Verglasung: 10/6/8 Rahmenfarbe: weiß - dunkelbraun	105 34261 ift Rosenheim	0234 825 122	0234 225 122
		0234 825 132	0234 225 132
		0234 825 152	0234 225 152
		0234 825 182	0234 225 182
Kunststofffenster - System Rebau GENEO Verglasung: 4/16/4/16/4 Rahmenfarbe: weiß - dunkelbraun	105 43036 ift Rosenheim	0234 825 212	0234 225 212
		0234 830 102	0234 230 102
		0234 830 112	0234 230 112
		0234 830 122	0234 230 122
Kunststofffenster - Veka Topline DK Hochwasserfenster	202 31790 ift Rosenheim	0234 830 132	0234 230 132
		0234 830 152	0234 230 152
		0234 830 182	0234 230 182
		0234 830 212	0234 230 212
-	555 22462 ift Rosenheim	0234 830 252	0234 230 252
		0234 830 302	0234 230 302
		0234 930 102	0234 330 102
		0234 930 112	0234 330 112
Kunststofffenster - Fa. Veka Verglasung: Mehrscheiben-Isolierglas in schwerer Schallschutz-Ausführung Rahmenfarbe: weiß - dunkelbraun	509 224262/KF ift Rosenheim	0234 930 122	0234 330 122
		0234 930 132	0234 330 132
		0234 930 152	0234 330 152
		0234 930 182	0234 330 182
-	106131 KIT	0234 930 212	0234 330 212
	0234 840 112	0234 115 112	
-	106131 KIT	0234 840 132	0234 115 132
		0234 840 152	0234 115 152
		0234 840 182	0234 115 182
		0234 840 112	0234 115 112
Kunststofffenster - Fa Weru AG Verglasung: 4/16/6 Rahmenfarbe: weiß - dunkelbraun	105 30599 ift Rosenheim	0234 840 152	0234 115 152
		0234 840 182	0234 115 182
Kunststofffenster	255 29923 ift Rosenheim	0234 840 182	0234 115 182
Kunststofffenster Verglasung: 4/16/4/16/4 Rahmenfarbe: weiß - dunkelbraun	105 42538/1 ift Rosenheim	0234 630 152	-
		0234 630 182	-
		0234 630 202	-
-	10-051 IFBT GmbH	0234 630 182	-
Kunststofffenster - Rehau ift Rosenheim	211 43728	0234 630 202	-

Verglasung: Glasstärke / Zwischenraumstärke in mm

Bezeichnung	Abmessungen *	Prüfberichte/Zulassungen	
		Bezeichnung	Untergründe
AMO®-Combi	7,5/11,5 x 135	Befestigung einer Kunststofffenstertür, ohne seitliche Trag- und Distanzklötze	Hochlochziegelstein (Poroton Planziegel T8-36,5 MW)
	7,5/11,5 x 150		
	7,5/11,5 x 180		
	7,5/11,5 x 242		
Schraubanker W-SA 7,5	7,5 x 60	Für Verankerungen unter vorwiegend ruhender oder quasi-ruhender Belastung Feuerwiderstandsgeprüft (TR 020) R30 – R120	Normalbeton der Festigkeitsklasse von mindestens C20/25 und höchstens C50/60 Gerissener und ungerissener Beton
	7,5 x 75		
	7,5 x 80		
	7,5 x 100		
	7,5 x 60		
	7,5 x 75		
	7,5 x 80		
	7,5 x 95		
	7,5 x 100		
	7,5 x 115		
	7,5 x 65		
	7,5 x 75		
7,5 x 60			
Fixanker W-FAZ	8 x 75	Für Verankerung unter statischer oder quasi-statischer Belastung Feuerwiderstandsgeprüft (TR 020) R30 – R120	Bewehrten oder unbewehrten Normalbeton der Festigkeitsklasse von mindestens C20/25 und höchstens C50/60 Gerissener und ungerissener Beton
	8 x 95		
	8 x 115		
	8 x 165		
	10 x 95		
	10 x 110		
	12 x 110		
	12 x 200		
mit großer U-Scheibe			
	WIT-VM 200 Ankerstange	Zur Verankerung von vorwiegend ruhender Belastung	Mauerwerk und Porenbeton
	8 x 110		
	8 x 120		
	8 x 140		
	10 x 120		
	10 x 140		
12 x 125			
Kunststoffsiebhülse WIT-SH 18/95	18/95		
WIT-VM 200 Mörtelkartusche 300 ml (inkl. 1 Statikmischer)	-		
Kunststoff-Rahmendübel W-UR F 6 SymCon mit Panhead-Schraube	8 x 60 8 x 80	Mehrfachbefestigung von nicht tragenden Systemen	
Kunststoff-Rahmendübel W-UR F 8 mit Panhead-Schraube	8 x 80	Mehrfachbefestigung von nicht tragenden Systemen Feuerwiderstandsgeprüft (TR 020) R90 Bauteilversuch Konsolenbefestigung für die Vorwandmontage eines Kunststofffensters, ohne Trag- und Distanzklötze	Beton und Mauerwerk Zugelassen für mehr als 50 Untergründe Hochlochziegel (Poroton Blockziegel T 20/1,2)
Kunststoff-Rahmendübel W-UR 10 XXL	10 x 200	Befestigung einer Kunststofffenstertür, ohne seitliche Trag- und Distanzklötze	Hochlochziegelstein (Poroton Planziegel T8-36,5 MW)
Kunststoff-Rahmendübel W-RD	10 x 100	Befestigung einer Kunststofffenstertür, ohne seitliche Trag- und Distanzklötze	Hochlochziegelstein (Poroton Planziegel T12 24,0)
Fenstermontageschiene JB-DK 100-ALW-HVW JB-D	253 x 37,3 x 10	Bauteilversuch im Konsolenbefestigungssystem für die Vorwandmontage eines Kunststofffensters, ohne Trag- und Distanzklötze	Hochlochziegel (Poroton Blockziegel T 20/1,2)
	138 x 37,3 x 10		
	188 x 37,3 x 10		

* Abmessungen nur auszugsweise aufgelistet.
Alle Abmessungen samt Artikelnummer entnehmen Sie bitte dem entsprechenden Produktinfo.

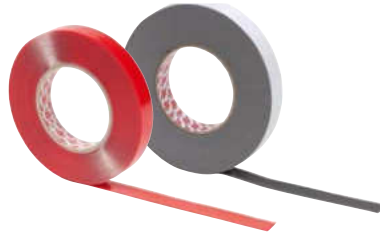
		Art.-Nr. Stahl, vz.	Art.-Nr. nichtrost. Stahl A4
Tür/Fenster	Prüfbericht-Nr.		
Kunststofffenstertür Rahmenfarbe: weiß - dunkelbraun	11-001214-PR01 ift Rosenheim	0234 030 135	-
		0234 030 150	-
		0234 030 180	-
		0234 030 242	-
ETA-05/0012	ETA-05/0012	0901 017 501	-
		-	0901 027 501
		0901 017 502	-
		0901 017 503	-
		0901 037 501	-
		-	0901 047 501
		0901 037 502	-
		-	0901 047 502
		0901 037 503	-
		-	0901 047 503
		0901 057 501	-
		-	0901 067 501
		0901 057 551	-
ETA-99/0011	ETA-99/0011	0904 520 801	0904 608 10
		0904 520 802	0904 608 30
		0904 520 803	0904 608 50
		0904 520 804	0904 608 100
		0904 521 001	0904 610 15
		0904 521 002	0904 610 30
		0904 521 201	0904 612 15
		0904 531 201	-
Z-21.3-1771	Z-21.3-1771	0903 451 081	0903 452 081
		0903 451 082	0903 452 082
		0903 451 083	0903 452 083
		0903 451 101	0903 452 101
		0903 451 102	0903 452 102
		0903 451 121	0903 452 121
		0903 44 180	-
		0903 450 001	
ETA-11/0309	ETA-11/0309	0912 806 802	-
		0912 806 803	-
Kunststofffenster – System Rehau GENEO Verglasung: 10/16/8 Rahmenfarbe: weiß - dunkelbraun	ETA-08/0190 105 44179/1 ift Rosenheim	0912 808 803	0912 808 903
Kunststofffenstertür Rahmenfarbe: weiß - dunkelbraun	11-001214-PR01 ift Rosenheim	0912 810 901	
Kunststofffenstertür Verglasung: 6/14/4/16/4 Rahmenfarbe: weiß - dunkelbraun	105 44179/2 ift Rosenheim	0912 810 802	
Kunststofffenster – System Rehau GENEO Verglasung: 10/16/8 Rahmenfarbe: weiß - dunkelbraun	105 44179/1 ift Rosenheim	0479 733 38	
		0479 733 66	
		0479 733 68	

ZUBEHÖRPRODUKTE

1. Oberflächenapotheke
Art.-Nr. 0964 890 00.



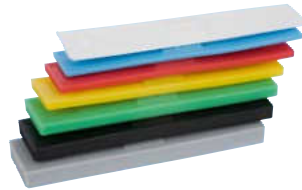
2. Montageband Power
Art.-Nr. 0894 909 00.



3. Bodenschutzplatte
Art.-Nr. 0818 050 300



4. Verglasungsklötze
Art.-Nr. 0875 5.. ...



5. Rasterkeile-Sortiment
Art.-Nr. 0875 605 010



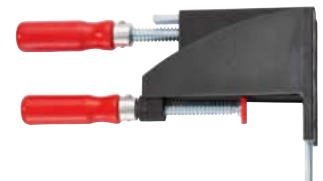
6. Alu-Allzweckleiter
Art.-Nr. 0962 931 308



7. Amo-Bag
Art.-Nr. 0715 67 80



8. Fenster-Richtzwinge
Art.-Nr. 0715 67 75



9. Fugenglätter/-Plus/-Uni
Art.-Nr. 0891 181 / 0891 182 / 0891 184 00.



10. PE-Hinterfüllmaterial
Art.-Nr. 0875 806 100



11. Anputzleiste
Art.-Nr. 0519 542 614



12. Rolladenabdichtungssystem
Art.-Nr. 0688 050 0..



13. PURLOGIC Schaumcleaner
Art.-Nr. 0892 160 000



14. Silikon-Primer
Art.-Nr. 0892 170



15. Dichtstoffglättmittel
Art.-Nr. 0893 3 / 0893 003



16. Silikon-Restentferner
Art.-Nr. 0890 500



17. Handkartuschenpistole
Art.-Nr. 0891 00



18. Kartuschenmesser
Art.-Nr. 0715 66 09



19. PURLOGIC® Xpress
Art.-Nr. 0891 152 4



20. PURLOGIC® COMBpress
Art.-Nr. 0891 152 6



FENSTERMONTAGE NACH STAND DER TECHNIK

Adolf Würth GmbH & Co. KG
74650 Künzelsau
T +49 7940 15-0
F +49 7940 15-1000
info@wuerth.com
www.wuerth.de

© by Adolf Würth GmbH & Co. KG
Printed in Germany.
Alle Rechte vorbehalten.
Verantwortlich für den Inhalt:
Abt. VSDH/Philipp Müller
Redaktion: Abt. GMV/Moritz Scelle

Nachdruck nur mit Genehmigung.
GMV - SC - ZPPD - 1' - 03/16

Wir behalten uns das Recht vor, Produktveränderungen, die aus unserer Sicht einer Qualitätsverbesserung dienen, auch ohne Vorankündigung oder Mitteilung jederzeit durchzuführen. Abbildungen können Beispielabbildungen sein, die im Erscheinungsbild von der gelieferten Ware abweichen können. Irrtümer behalten wir uns vor, für Druckfehler übernehmen wir keine Haftung. Es gelten unsere allgemeinen Geschäftsbedingungen.

Fachbuch

**Leitfaden zur Montage von Fenstern
und Haustüren**

Art.-Nr. 5995 000 000
VE/St. 1

